

MONTAGEANLEITUNG

ASSEMBLY INSTRUCTIONS

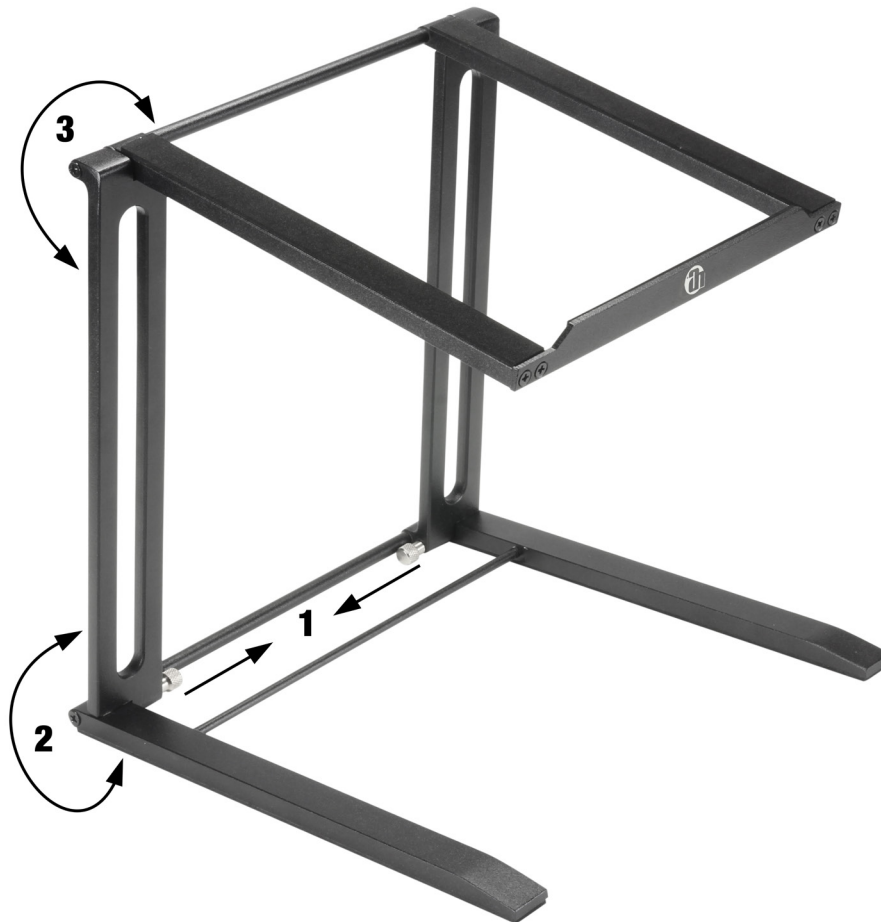
INSTRUCTIONS DE MONTAGE

INSTRUCCIONES ENSAMBLAJE

INSTRUKCJA MONTAŻU



SLT005



EN - For setup and dismantling, both locking pins must be unlocked simultaneously.

DE - Zum Auf- und Abbau müssen beide Rastbolzen gleichzeitig entriegelt werden

FR - Pour le montage et le démontage, les deux vis de verrouillage doivent être verrouillées/déverrouillées simultanément

ES - Para montar o desmontar, desbloquee ambos pasadores simultáneamente