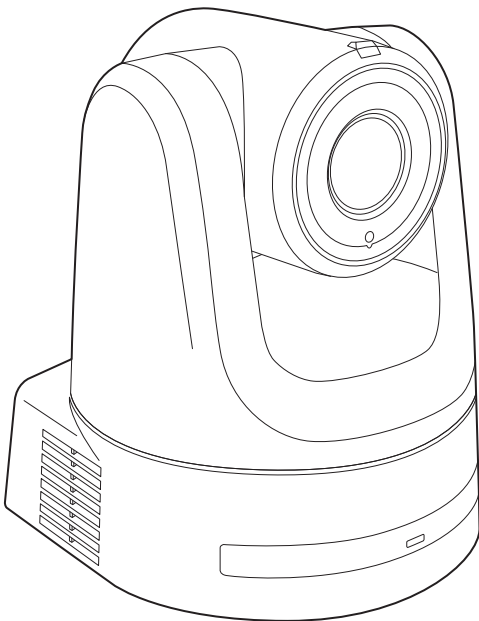


Mode d'installation

Caméra robotisée 4K

Modèle n°	AW-UE100WPC
Modèle n°	AW-UE100KPC
Modèle n°	AW-UE100WE
Modèle n°	AW-UE100KE



Avant d'utiliser l'appareil, lire attentivement ce mode d'emploi, et le conserver à des fins de référence ultérieure.
Veuillez lire la section "Lire ces informations en premier !" (page 2) de ce manuel avant toute utilisation.

● **À propos des manuels d'instructions**

• **Mode d'emploi :**

Ce manuel décrit la manière d'utiliser l'appareil et d'en configurer les réglages.

• **Mode d'installation (ce document) :**

Ce manuel contient des informations sur l'installation et les configurations de système pour cet appareil. Veuillez à lire ce manuel avant d'installer l'appareil, afin de garantir une installation correcte.

Lire ces informations en premier !

AVERTISSEMENT:

Pour éviter tout risque de blessures, l'appareil doit être solidement fixé au plancher/mur conformément aux instructions d'installation.

AVERTISSEMENT:

L'installation ne doit être effectuée que par du personnel d'installation qualifié.
Une mauvaise installation peut avoir pour conséquence la chute de l'appareil et provoquer des blessures.

ATTENTION:

Cette caméra est conçue pour être utilisée uniquement avec la potence de fixation fournie avec l'appareil ou avec la potence de fixation directe au plafond Panasonic WV-Q105A.
L'utilisation de tout autre dispositif risque de se traduire par une instabilité et être cause de blessures à des personnes.

ATTENTION:

Pour réduire les risques d'incendie ou d'électrocution, faire l'installation en s'assurant que les vis de montage n'entrent pas en contact avec un fil électrique présent dans le mur.

 Informations concernant la sécurité.

■ Marques commerciales et marques commerciales déposées

- Microsoft®, Windows®, Windows® 10, Microsoft Edge, Internet Explorer®, ActiveX® et DirectX® sont soit des marques commerciales déposées soit des marques commerciales de l'entreprise Microsoft Corporation aux États-Unis et dans d'autres pays.
- Apple, Mac, macOS, iPadOS, iPhone, iPad et Safari sont des marques commerciales déposées d'Apple Inc. aux États-Unis et dans d'autres pays.
- Android™ et le navigateur Chrome™ sont des marques commerciales de l'entreprise Google LLC.
- Intel® et Intel® Core™ sont des marques commerciales ou des marques commerciales déposées de la firme Intel Corporation ou de ses filiales aux États-Unis et dans d'autres pays.
- Adobe® et Reader® sont soit des marques commerciales déposées soit des marques commerciales de la firme Adobe Systems Incorporated aux États-Unis et/ou dans d'autres pays.
- Les termes HDMI et High-Definition Multimedia Interface et le logo HDMI sont des marques commerciales ou des marques déposées de HDMI Licensing Administrator, Inc. aux États-Unis et dans d'autres pays.
- NDI est une marque déposée de NewTek, Inc. aux États-Unis.
- Les autres noms de compagnies et de produits contenus dans ce mode d'emploi peuvent être marques commerciales ou des marques commerciales déposées de leurs propriétaires respectifs.

■ Au sujet du droit d'auteur et de la licence

Il est expressément interdit de distribuer, copier, désassembler, décompiler, modifier, faire de la rétro-ingénierie, ou d'exporter en violation des lois sur l'exportation le logiciel fourni avec cet appareil.

■ Abréviations

Les abréviations suivantes sont utilisées dans ce manuel.

- Windows® Internet Explorer® 11 32/64-bits est abrégé sous la forme "Internet Explorer".

Pour ce manuel, les numéros de modèle de dispositif sont listés dans le tableau ci-dessous.

Numéro de modèle de dispositif	Numéro de modèle donné dans le manuel
AW-UE100WPC, AW-UE100KPC, AW-UE100WE, AW-UE100KE	AW-UE100
AW-RP150G	AW-RP150
AW-RP60G	AW-RP60
AV-HLC100P, AV-HLC100E	AV-HLC100
AV-UHS500P, AV-UHS500E	AV-UHS500

■ Illustrations et représentations d'écran figurant dans ce manuel

- Les illustrations et les représentations d'écran figurant dans ce manuel peuvent être différentes de ce qui apparaît réellement.
- Les fonctions ne pouvant être utilisées que par Windows Internet Explorer 11 sont signalées par [Windows I.E. 11](#).
- Les captures d'écran sont utilisées conformément aux directives de Microsoft Corporation.

Table des matières

Lire ces informations en premier !	2
Précautions d'installation	4
Avant l'installation	6
Réglages de commutateur IR ID.....	6
Réglages des commutateurs de service.....	6
Installation et raccordement de l'appareil	7
Quand la WV-Q105A est utilisée (accessoire optionnel).....	12
Dépose de la caméra	13
Installation autonome (si la potence de fixation doit être utilisée)	14
Installation autonome (si la potence de fixation ne doit pas être utilisée)	17
Installation de l'appareil sur un plan de travail.....	17
Montage de l'appareil sur un pied.....	17
Connexions	18
Connecter un mélangeur compatible avec NDI HX.....	18
Raccordements avec un panneau de commande (AW-RP150).....	19
Exemple de système 1 (commande série).....	20
Exemple de système 2 (commande IP).....	21
Exemple de système 3 (transmission d'image IP, PoE++).....	22
Exemple de système 4 (NDI).....	22
Aspect extérieur	23

Précautions d'installation

Panasonic ne peut être tenue responsable pour tout accident ou endommagement survenu pendant l'installation si ce manuel n'est pas respecté.

Pour le personnel d'installation

Veillez lire attentivement le "Mode d'installation" puis effectuer l'opération correctement et sans risque.

Veillez également lire le paragraphe "Lire ces informations en premier !" (→ page 2) de ce manuel, car il contient des informations importantes.

Après l'installation, veuillez donner les "Mode d'installation" au client pour son utilisation future.

■ **S'assurer que les travaux d'installation sont conformes aux normes techniques relatives aux équipements électriques.**

■ **Cet appareil est destiné à une utilisation en intérieur uniquement.**

Il ne peut pas être utilisé en extérieur.

Éviter d'installer l'appareil dans un endroit où il sera exposé directement au soleil pendant une période prolongée, ou près d'un appareil de climatisation ou de chauffage.

Sinon, l'appareil pourra présenter des déformations, des décolorations ou un fonctionnement défectueux et/ou des défauts de fonctionnement. Utiliser l'appareil dans un endroit où il ne risque pas d'être éclaboussé ou aspergé d'eau.

■ **L'appareil s'utilise dans une installation suspendue au plafond ou une installation autonome sur un plan de travail.**

Ne pas utiliser l'appareil posé sur le côté ou en position inclinée.

■ **Emplacement d'installation**

Installer l'appareil dans un endroit stable, qui n'est pas sujet à des vibrations. Si l'appareil est installé dans un endroit qui a tendance à vibrer, les images fournies par l'appareil trembleront également. Discuter en détail avec le revendeur avant d'installer l'appareil. Installer l'appareil sur un plafond suffisamment solide (comme un plafond en béton).

Si l'appareil doit être installé sur un plafond qui n'est pas suffisamment solide, le plafond doit d'abord être renforcé suffisamment.

En adoptant le système Direct Drive et la technologie propriétaire Panasonic, nous avons réussi à apporter le silence et la haute précision au panoramique et à l'inclinaison.

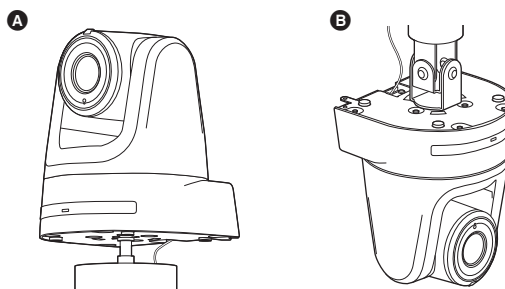
Afin de tirer le meilleur parti des caractéristiques du système Direct Drive, installez-le dans un endroit stable qui ne bouge pas et qui est suffisamment rigide. L'instabilité de l'endroit d'installation peut causer une détérioration des performances et des dysfonctionnements de la caméra.

Si la caméra est installée dans un endroit qui n'est pas suffisamment rigide, les caractéristiques de la commande du panoramique et de l'inclinaison peuvent être affectées, entraînant une instabilité de fonctionnement.

- Dans des environnements comme ceux cités ci-dessous, des bruits inhabituels pourraient être audibles durant un panoramique et une inclinaison et des erreurs de fonctionnement pourraient se produire. Si vous constatez une instabilité de fonctionnement du panoramique et de l'inclinaison, veuillez contacter votre vendeur.

<Exemples d'installation pouvant causer une détérioration ou des dysfonctionnements>

- A** Fixation sur un seul point à un poteau cylindrique de petit diamètre
- B** Fixation sur un seul point à une structure mobile



<REMARQUE>

- Les quatre vis de montage de la potence (M4) doivent impérativement être utilisées pour monter la potence de fixation. Ces vis sont fournies avec l'appareil.

Ne pas utiliser des vis à bois, des clous, etc.

Dans le cas d'un plafond en béton, fixer l'appareil à l'aide de boulons d'ancrage (pour M4) ou de boulons à cheville AY (pour M4).

Couple de serrage recommandé

M4 : 1,47 N · m {15 kgf · cm}

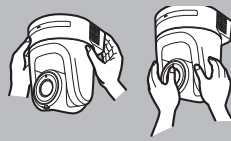
- L'emplacement de montage pour chaque vis doit pouvoir supporter une force d'arrachage d'au moins 461 N {47 kgf}.
- Si l'appareil doit être monté sur un plafond en placoplâtre, par exemple, renforcer le plafond adéquatement ou utiliser la potence de fixation directe au plafond WV-Q105A, qui est vendue séparément.
- Dans le cas où une potence de fixation est achetée séparément, lire le mode d'emploi attentivement.
- Ne pas tenir la caméra par la tête pendant les travaux d'installation. Cela pourrait entraîner un fonctionnement défectueux.

CORRECT INCORRECT

CORRECT INCORRECT



Installation autonome



Installation suspendue

AW-UE100 Appareil principal	Conditions de montage					
	Potence de fixation applicable			Montage au plafond		
Poids	Modèle n°	Poids	Type de montage	Vis recommandées	Nombre de vis	Force d'arrachage minimum (par vis)
Environ 2,2 kg (4,84 lb) (potence de fixation non comprise) Cache-câble Environ 0,1kg (0,22lb)	Montage direct (accessoire fourni)	Environ 0,25 kg (0,55 lb)	Suspendue/Autonomie	Vis M4 (accessoire fourni)	4	133 N {13,5 kgf} • S'assurer que la force d'arrachage correspond à un poids d'au moins cinq fois le poids total de l'équipement, y compris l'appareil principal.
	WV-Q105A (accessoire optionnel)	Environ 0,15 kg (0,33 lb)	Au plafond	Vis M4 (fournie avec la WV-Q105A)	4	

■ Ne pas installer ou utiliser l'appareil dans un des endroits suivants.

- Sur un mur (car l'appareil serait installé de côté)
- Dans un endroit (y compris sous une corniche d'immeuble) où l'appareil serait exposé directement à la pluie ou à de l'eau de ruissellement
- Dans un endroit comme une cuisine qui présente des concentrations élevées de vapeur et de graisses
- Dans un endroit à l'extérieur ou chaud, où la température peut dépasser 40 °C (104 °F)
- Dans un endroit froid où la température peut tomber en dessous de 0 °C (32 °F)
- Dans un endroit où l'humidité peut dépasser 85%
- Dans un endroit où des produits chimiques sont utilisés, comme près d'une piscine
- En mer, près de la côte ou dans un endroit où des gaz corrosifs sont émis
- Dans un endroit où sont générés des radiations, des rayons X, de fortes ondes radio ou des champs magnétiques puissants
- Dans un endroit où l'appareil serait soumis à des vibrations importantes, comme à bord d'un véhicule ou d'un bateau (cet appareil n'est pas conçu pour être utilisé dans un véhicule)
- Dans un endroit où la température peut changer brusquement, comme près de la sortie d'air d'un climatiseur ou près d'une porte qui ouvre sur l'extérieur

■ À éviter pour assurer un fonctionnement stable et durable

- Une utilisation prolongée dans un endroit qui présente des niveaux élevés de température et d'humidité provoquera une détérioration des pièces de l'appareil et réduira sa durée de vie utile.
- S'assurer qu'un appareil de climatisation ou de chauffage ne souffle pas de l'air directement sur l'emplacement d'installation.

■ Les potences et vis fournies doivent impérativement être utilisées lors de l'installation de la caméra.

- Ne pas monter l'appareil en employant une méthode autre que celles spécifiées.
- Ne pas modifier la potence de fixation ou les vis de montage fournies avec l'appareil.

■ Avant l'installation, débranchez toujours la prise d'alimentation

Lors de l'installation, utilisez toujours les composants fournis. Évitez de démonter ou de modifier l'adaptateur de fixation murale.

■ Serrage des vis de montage

- Serrer les vis et les boulons solidement, à un degré approprié à chaque matériau utilisé à l'emplacement et dans la structure de montage.
- Une fois que les vis et les boulons sont serrés, vérifier qu'il n'y a pas de jeu et que les différentes parties sont fixées solidement.
- Utiliser les outils spécifiés et serrer les vis à fond.
- Serrer les vis à l'aide du tournevis dynamométrique spécifié. Ne pas utiliser de visseuse électrique ou de tournevis à frapper.

■ S'il ne doit plus être utilisé, ne pas le laisser traîner, mais prendre soin de le déposer correctement.

Pour en savoir plus sur la manière de déposer l'appareil, se reporter au chapitre "Dépose de la caméra" (→ page 13).

■ Lors de l'installation, le transfert ou de la dépose de l'appareil, il doit absolument être tenu par son socle.

Ne pas tenir la caméra par sa tête, car cela pourrait causer des problèmes.

■ Ne pas fixer un filtre, un pare-soleil ou autre pièce sur l'appareil.

■ Utiliser l'adaptateur secteur et le câble d'alimentation dédiés, fournis avec l'appareil.

Raccorder fermement l'adaptateur secteur et le câble d'alimentation à l'entrée d'alimentation.

■ Installation de l'adaptateur secteur

- Ne pas placer l'adaptateur secteur directement sur un panneau de plafond ou autre surface de ce type. De l'eau s'accumulant à la surface de l'adaptateur à la suite d'une fuite d'eau de pluie, par exemple, peut créer une situation extrêmement dangereuse. Fixer l'adaptateur solidement sur la surface inférieure ou une autre surface d'un élément d'armature en profilé en U, où de la poussière ou autres corps étrangers ne risquent pas de s'accumuler. (→ page 12)
- Fixer l'adaptateur solidement pour qu'il ne risque pas de se décrocher ou de tomber. Il doit être fixé avec une force pouvant supporter le poids de l'adaptateur secteur.

■ Installer l'adaptateur secteur accessoire près de la prise secteur principale, et le positionner de manière que sa fiche puisse être facilement branchée et débranchée de la prise.

Si l'adaptateur secteur est branché sur une prise de courant située au plafond ou sur une autre surface où de la poussière risque de s'accumuler, ôter régulièrement la poussière de la fiche d'alimentation pour éviter tout risque de tracking.

■ Interrupteur d'alimentation

Cet appareil ne possède pas d'interrupteur d'alimentation. Quand l'appareil est sous tension, le panoramique horizontal, le panoramique vertical, le zoom et la mise au point fonctionnent.*1 Avant toute opération de maintenance, la fiche d'alimentation doit impérativement être débranchée de la prise secteur.

- *1 • Dans les conditions de réglage par défaut, l'appareil sera en mode Standby lorsqu'il sera mis sous tension pour la première fois. (Voyant d'affichage d'état : orange fixe)
- Si l'alimentation est coupée alors que l'appareil est en mode Standby, l'appareil sera en mode Standby la prochaine fois que l'appareil sera mis sous tension. (Voyant d'affichage d'état : orange fixe)
- Si l'alimentation est coupée alors que l'appareil est en mode Power ON, l'appareil sera en mode Power ON la prochaine fois que l'appareil sera mis sous tension. (Voyant d'affichage d'état : vert fixe) (Pour en savoir plus, se reporter au mode d'emploi (PDF) → "Mise sous et hors tension".)

■ Connexion du câble d'alimentation

Le câble d'alimentation de l'adaptateur secteur doit impérativement être raccordé via un disjoncteur selon une des méthodes suivantes.

- (1) Raccorder le câble d'alimentation via une unité de contrôle d'alimentation.
- (2) Raccorder le câble d'alimentation à un disjoncteur dans un panneau de distribution électrique avec une distance de contact de 3,0 mm (1/8 pouces) ou plus. Utiliser un disjoncteur qui est capable de fermer tous les pôles de l'alimentation secteur, excepté le conducteur de terre protectif.
- (3) Installer l'adaptateur secteur près de la prise secteur, et le raccorder via la fiche d'alimentation.

■ Mise à la terre

Avant d'utiliser l'appareil, vérifier que le connecteur SIGNAL GND a été correctement relié à la terre.

■ S'il y a des possibilités d'interférences dues à des parasites

Disposer les câbles de sorte que le câble d'alimentation (cordon du plafonnier) de 100 V CA*2 (220 V CA*3) ou plus, et le câble des signaux soient placés à au moins 1 mètre (3,3 ft) de distance l'un de l'autre. Si ce n'est pas possible, faire passer chaque câble dans un conduit métallique séparé. (Les conduits métalliques doivent être reliés à la terre.)

*2 Pour les modèles AW-UE100WPC, AW-UE100KPC

*3 Pour les modèles AW-UE100WE, AW-UE100KE

■ Interférence de signaux radio

Si l'appareil est installé près d'un téléviseur, d'une antenne radio émettrice, d'un champ électrique ou d'un champ magnétique puissant (comme celui qui est généré par un moteur, un transformateur ou des lignes de transport d'électricité), ses images risquent de présenter des distorsions et/ou du bruit.

■ Lors du branchement des câbles, s'assurer que les zones des connecteurs ne sont pas soumises à des charges.

Cela pourrait entraîner un fonctionnement défectueux.

Précautions d'installation (suite)

■ La chaleur générée doit pouvoir s'échapper

Cet appareil est conçu de manière que la chaleur générée à l'intérieur puisse s'échapper par ses surfaces. Ne pas installer l'appareil dans un endroit où il serait entouré de murs ou d'autres surfaces, et où la chaleur ne pourrait s'échapper. Par ailleurs, la chaleur se dissipe par le panneau inférieur, qui chauffe avec le temps : Ce phénomène est normal et n'indique aucun défaut de fonctionnement.

■ Alimentations électriques PoE++

Utiliser un concentrateur (hub) ou un dispositif d'alimentation compatible PoE+ [(en conformité IEEE802.3bt)].

■ Paramètres du réseau

La fonction réseau de cet appareil ne marche que si un compte initial est configuré (sauf en utilisant Easy IP Setup Software (Mode d'emploi (PDF) → "Paramètres du réseau" → "Utiliser le logiciel Easy IP Setup pour définir les paramètres de l'appareil")). Un ordinateur PC est nécessaire pour configurer un compte initial. (Mode d'emploi (PDF) → "Paramètres du réseau" → "Réglage du compte initial")

<REMARQUE>

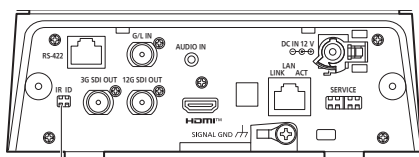
- La connexion réseau avec le modèle AW-RP150 ou AW-RP60 nécessite également la configuration d'un compte initial. Si aucun compte initial n'est configuré, le AW-RP150 ou AW-RP60 peut détecter mais ne peut pas contrôler cet appareil.

Avant l'installation

S'assurer de configurer les commutateurs situés sur le panneau de raccordement et sous l'appareil avant de l'installer. Il peut être difficile de configurer les commutateurs une fois l'appareil installé.

Réglages de commutateur IR ID

Les commutateurs IR ID sont situés sur le panneau de raccordement de l'appareil.



Commutateur IR ID

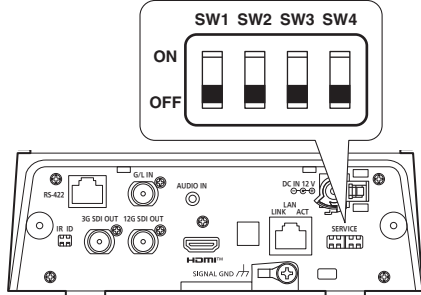
CAM1	CAM2	CAM3	CAM4
IR ID	IR ID	IR ID	IR ID

Ces commutateurs servent à sélectionner l'ID de la télécommande sans fil (accessoire optionnel). (Mode d'installation (PDF) → "Réglage des identifications de commande à distance") Les réglages des commutateurs IR ID "CAM1" à "CAM4" correspondent aux touches <CAM1> à <CAM4> de la télécommande sans fil.

Réglages des commutateurs de service

Les commutateurs de service sont situés sur le panneau de raccordement de l'appareil. Effectuer les réglages des commutateurs avant de mettre l'appareil sous tension.

Commutateur de service

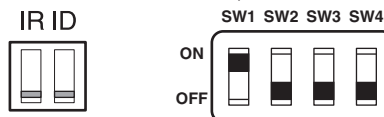


	Fonction	Réglages usine
SW1	Permet d'initialiser (Se reporter aux explications des paragraphes "Initialisation 1" et "Initialisation 2")	OFF
SW2	Toujours laisser sur OFF (utilisé pour les réglages en usine)	OFF
SW3		OFF
SW4		OFF

Initialisation 1

- Réinitialiser les paramètres d'authentification de l'utilisateur et les paramètres d'authentification de l'hôte de la connexion réseau. (Ceci supprimera toutes les informations d'utilisateur mémorisées (Identifiants/mots de passe) et les informations de l'hôte (adresses IP).)

- Avec les commutateurs IR ID et les commutateurs de service positionnés comme montré ci-dessous, mettre en marche l'appareil.

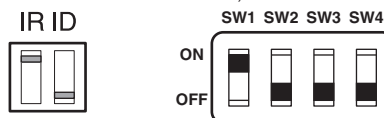


<REMARQUE>

- Lorsque l'initialisation est terminée, le voyant d'affichage d'état situé à l'avant de l'appareil clignote en vert. Remettez les commutateurs de service sur leurs positions d'origine (SW1 sur SW4 tout OFF), puis redémarrez l'appareil.

Initialisation 2

- L'appareil est remis dans l'état où il se trouvait au moment de l'achat. (Toutes les valeurs de réglage du menu de la caméra et les valeurs de réglage du réseau sont réinitialisées.)
- Avec les commutateurs IR ID et les commutateurs de service positionnés comme montré ci-dessous, mettre en marche l'appareil.

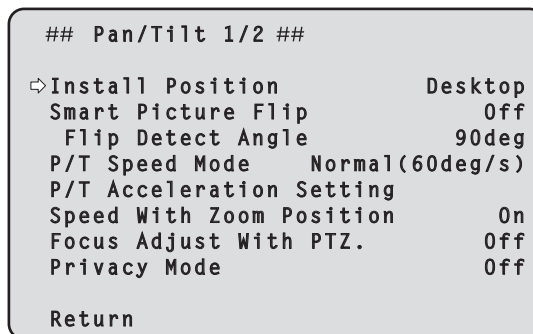


<REMARQUE>

- Lorsque l'initialisation est terminée, le voyant d'affichage d'état situé à l'avant de l'appareil clignote en vert. Remettez les commutateurs de service sur leurs positions d'origine (SW1 sur SW4 tout OFF), puis redémarrez l'appareil.

■ Réglage de la méthode d'installation ("Desktop" ou "Hanging") depuis le menu OSD

Définir "Desktop" ou "Hanging" en [Install Position] sur l'écran [Pan/Tilt 1/2] depuis le menu OSD de cet appareil.



Install Position

[Desktop, Hanging]

La méthode d'installation [Desktop] ou [Hanging] de l'appareil se choisit ici.

Desktop	Installation autonome
Hanging	Installation suspendue

<REMARQUE>

- Si [Hanging] est sélectionné, le haut, le bas, la gauche et la droite des images seront inversés, et le réglage up/down/left/right pour le panoramique horizontal et vertical sera également inversé.

Installation et raccordement de l'appareil

S'assurer absolument de lire les paragraphes intitulés "Lire ces informations en premier !" (→ page 2) et "Précautions d'installation" (→ pages 4 à 6).

La marche à suivre donnée ici correspond à une installation dans laquelle l'appareil est suspendu au plafond, mais elle s'applique également à une installation autonome.

Si le panneau de plafond n'est pas suffisamment solide pour supporter le poids de l'appareil, utiliser une potence de fixation qui est retenue par des boulons d'ancrage entre le plafond en béton et le panneau de plafond. La potence de fixation directe au plafond WV-Q105A, qui est conçue uniquement pour les caméras combinées, peut être utilisée avec l'appareil. Utiliser cette potence pour installer l'appareil. (→ page 12)

Dans ce cas, des orifices (ø 60 mm (ø 2-3/8 pouces)) qui serviront à installer la potence de fixation directe au plafond doivent être percés dans le panneau de plafond.

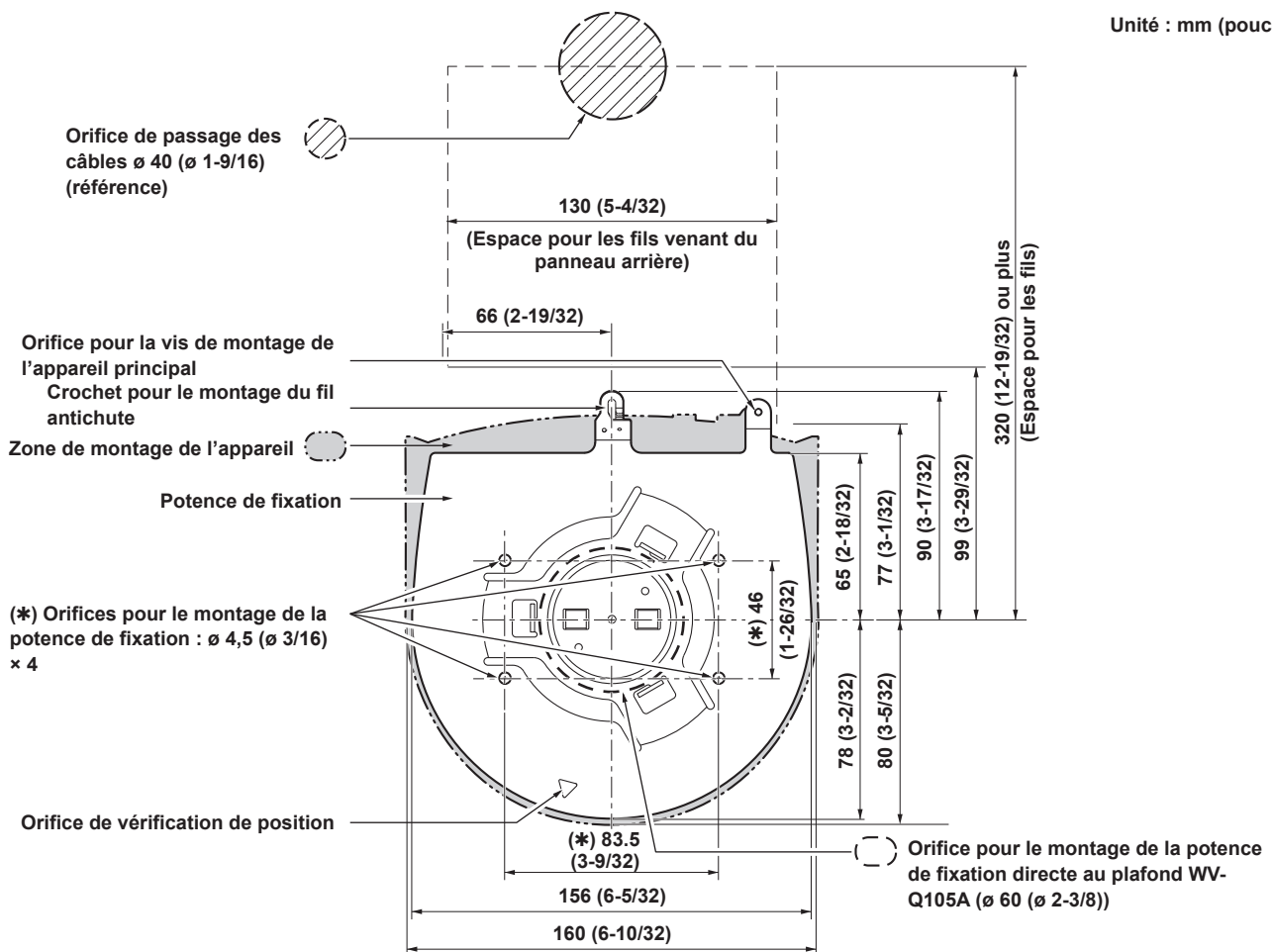
Il est également recommandé de prévoir un espace ou une ouverture d'inspection suffisamment large, donnant accès à la zone où l'équipement doit être installé, afin de faciliter les travaux d'installation et de câblage.

Pour de plus amples détails sur les accessoires fournis, se reporter au mode d'emploi (PDF) → "Accessoires".

1. Vérifier l'espace de montage.

- Se reporter à l'illustration, et déterminer où l'appareil doit être installé et dans quelle direction il doit être monté. Tenir compte de la zone de montage de l'appareil et prévoir un espace pour les fils sortant de son panneau arrière.
- L'astérisque (*) sur l'illustration marque la position et les dimensions de l'orifice qui sert à installer la potence de fixation.

Unité : mm (pouce)



Le panneau avant de l'appareil se trouve de ce côté.

<REMARQUE>

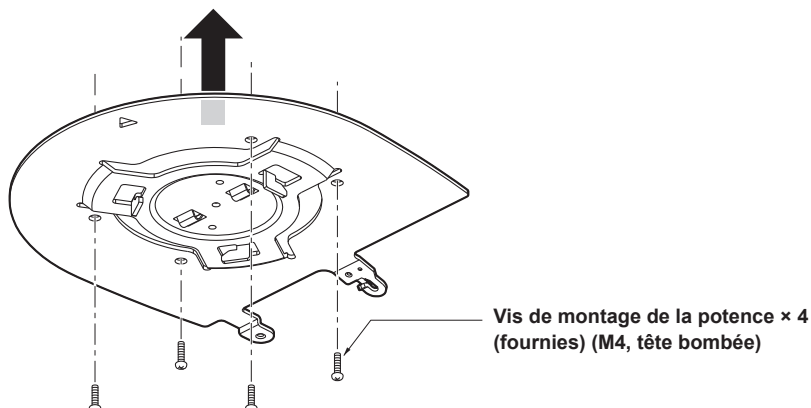
- Avant de procéder à l'installation et de raccorder l'appareil principal, brancher le câble LAN, le câble HDMI et les câbles coaxiaux dans l'espace situé au-dessus du panneau de plafond, puis faire passer les câbles à travers les orifices présent à cet effet.
- Dans le cas où la prise secteur utilisée se trouve au plafond, des mesures doivent absolument être prises pour éviter des problèmes de tracking qui pourraient être dus à l'accumulation de poussière ou autres matières étrangères.

Installation et raccordement de l'appareil (suite)

2. Monter la potence de fixation sur la surface d'installation.

- Utiliser les vis de montage de la potence (M4, tête bombée : 10 mm (13/32 pouces) de long) fournies avec l'appareil.
- Pour assurer un couple de serrage adéquat, serrer les vis solidement à l'aide des outils spécifiés.

Diamètre de filetage	Couple de serrage
M4	1,47 N · m {15 kgf · cm}

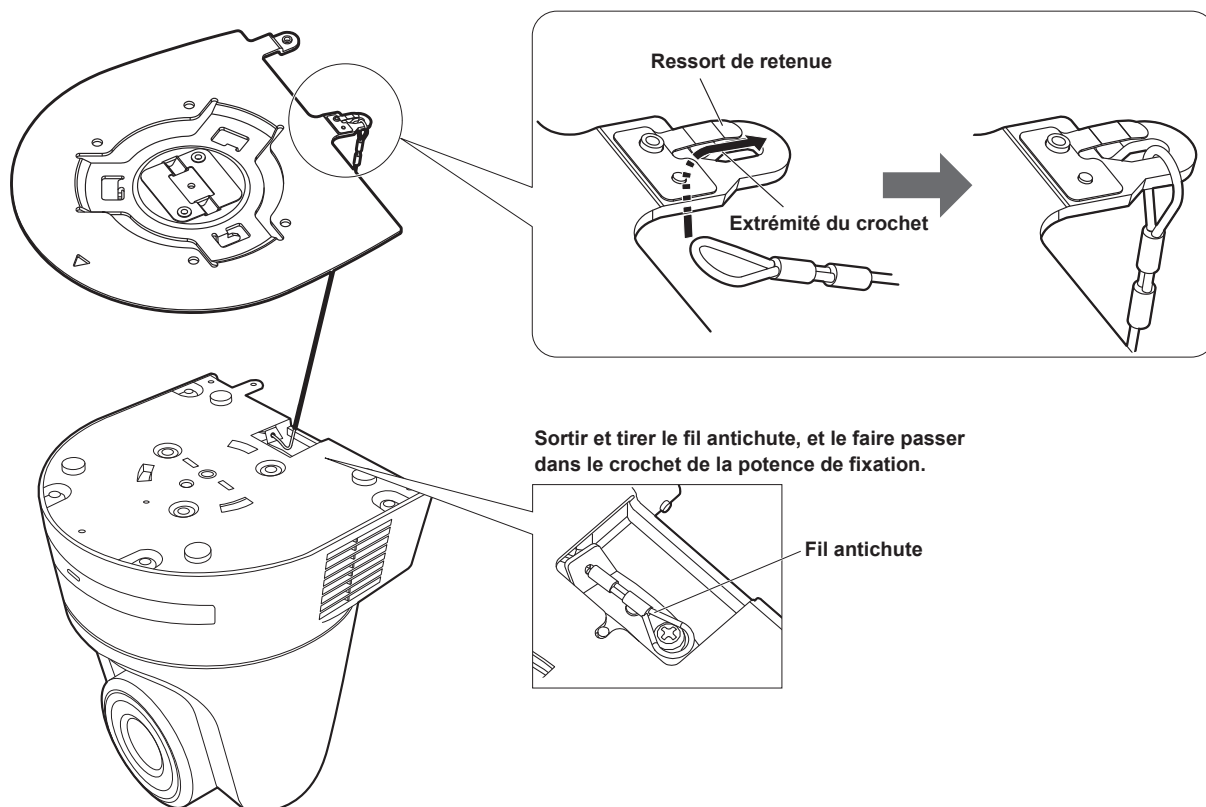


<REMARQUE>

- N'utiliser que les vis fournies avec l'appareil. N'utiliser aucune autre sorte de vis, comme des vis à bois, des clous, etc.

3. Fixer le fil antichute.

- Sortir et tirer le fil antichute de sous le panneau inférieur de l'appareil, et faire passer l'extrémité du fil formant une boucle dans le crochet de la potence de fixation.
- Tirer sur le fil antichute, et vérifier qu'il est fixé solidement au crochet.



<REMARQUE>

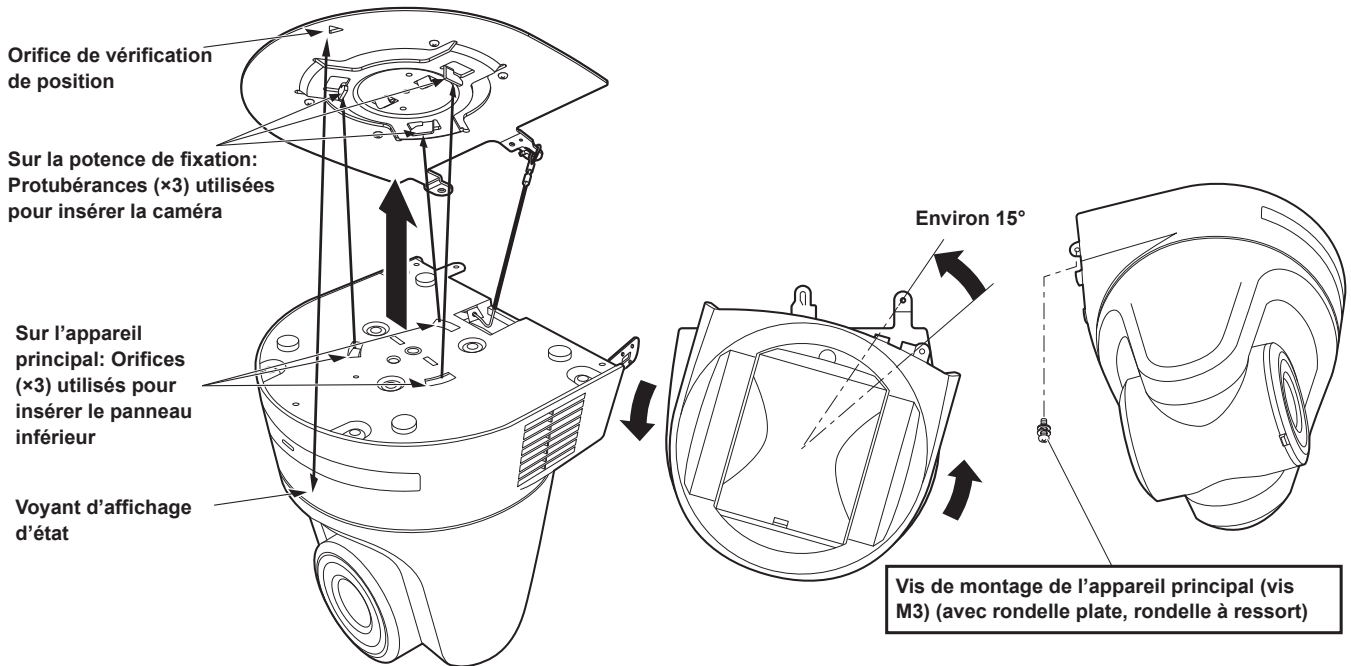
- Ne pas tenir la tête de la caméra pendant ce travail, car cela pourrait causer un fonctionnement défectueux de l'appareil.
- Le fil antichute est conçu pour être utilisé dans une installation où l'appareil est suspendu au plafond. Il ne doit donc pas supporter le poids d'équipements autres que l'appareil.

Installation et raccordement de l'appareil (suite)

4. Monter l'appareil.

- Aligner l'orifice de vérification de position sur le voyant d'affichage d'état.
- Aligner les orifices de l'appareil principal servant à insérer le panneau inférieur, sur les protubérances de la potence de fixation devant être insérées dans la caméra, pousser la potence de fixation fermement vers la caméra, et faire tourner l'appareil principal d'environ 15 degrés dans le sens de la flèche.
- Fixer solidement la potence de fixation à l'appareil à l'aide de la vis de montage de l'appareil principal (M3) fournie.
- Fixer la potence de fixation solidement à l'aide de l'outil spécifié, en utilisant le couple de serrage ci-dessous.
- Vérifier impérativement qu'aucune des vis n'est desserrée.

Diamètre de filetage	Couple de serrage
M3	0,78 N · m {8 kgf · cm}



<REMARQUE>

- Ne pas tenir la tête de la caméra pendant ce travail, car cela pourrait causer un fonctionnement défectueux de l'appareil.
- N'utiliser que les vis fournies. N'utiliser aucune autre vis.
- Vérifier que l'appareil a été monté solidement, et qu'il n'est ni incliné ni bancal.
- L'appareil doit absolument être fixé solidement à l'aide de la vis de montage de l'appareil principal avant que des câbles ne soient raccordés.

5. Vérifier le montage.

Vérifier les points suivants.

- La vis de montage de l'appareil principal doit être serrées solidement.
- L'appareil ne doit pas être incliné, et il doit être monté avec précision.
- L'appareil doit être installé solidement.
- Le socle de l'appareil ne doit pas pouvoir tourner, même si l'on essaie de le faire tourner.

6. Raccorder les connecteurs du panneau arrière.

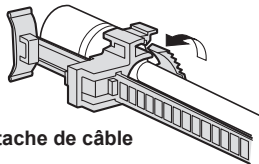
Immobiliser le câble de l'adaptateur secteur au moyen de l'attache de câble.

<REMARQUE>

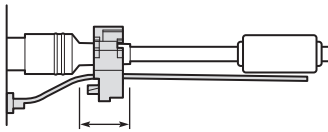
- Ne pas brancher le câble PoE au port RS-422.
 - Pour avoir des détails sur les produits recommandés, consulter le catalogue ou le revendeur local.
 - Toujours débrancher l'alimentation électrique avant de connecter ou de déconnecter des câbles.
- Brancher ou débrancher des câbles alors que l'alimentation est sous tension peut provoquer des dysfonctionnements.

● Comment fixer le câble de l'adaptateur secteur

- ① Fixer lâchement l'attache de câble.

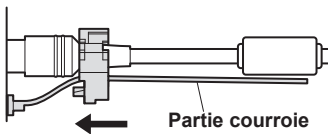


Attache de câble



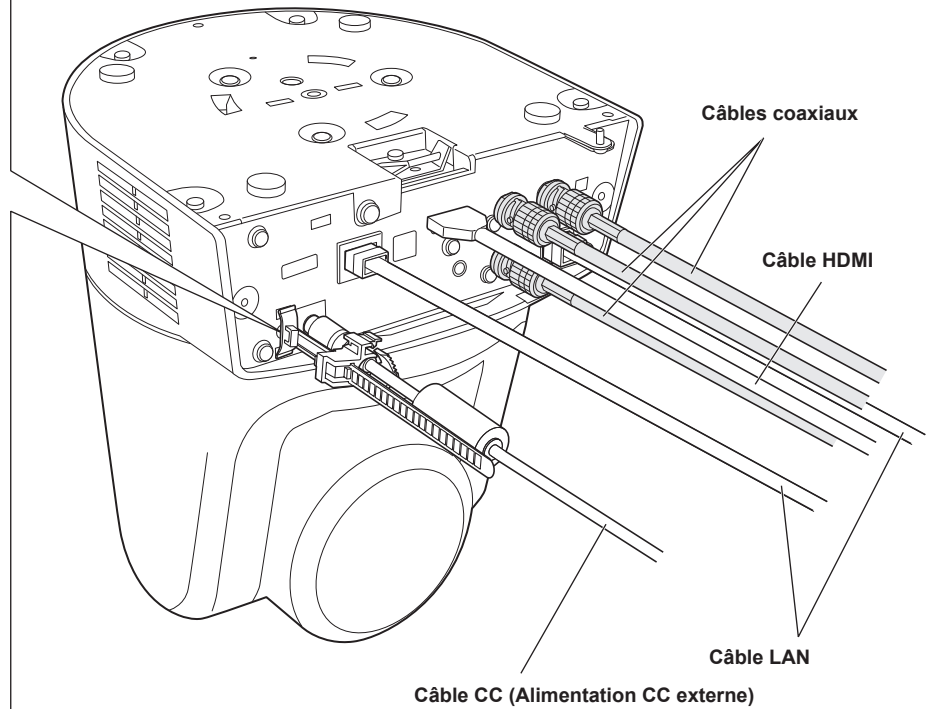
Fixer lâchement l'attache de câble dans la zone indiquée ci-dessus.

- ② Serrer l'attache de câble.



Partie courroie

Saisir la partie courroie, faire glisser l'attache de câble jusqu'à son arrêt, puis le fixer fermement.

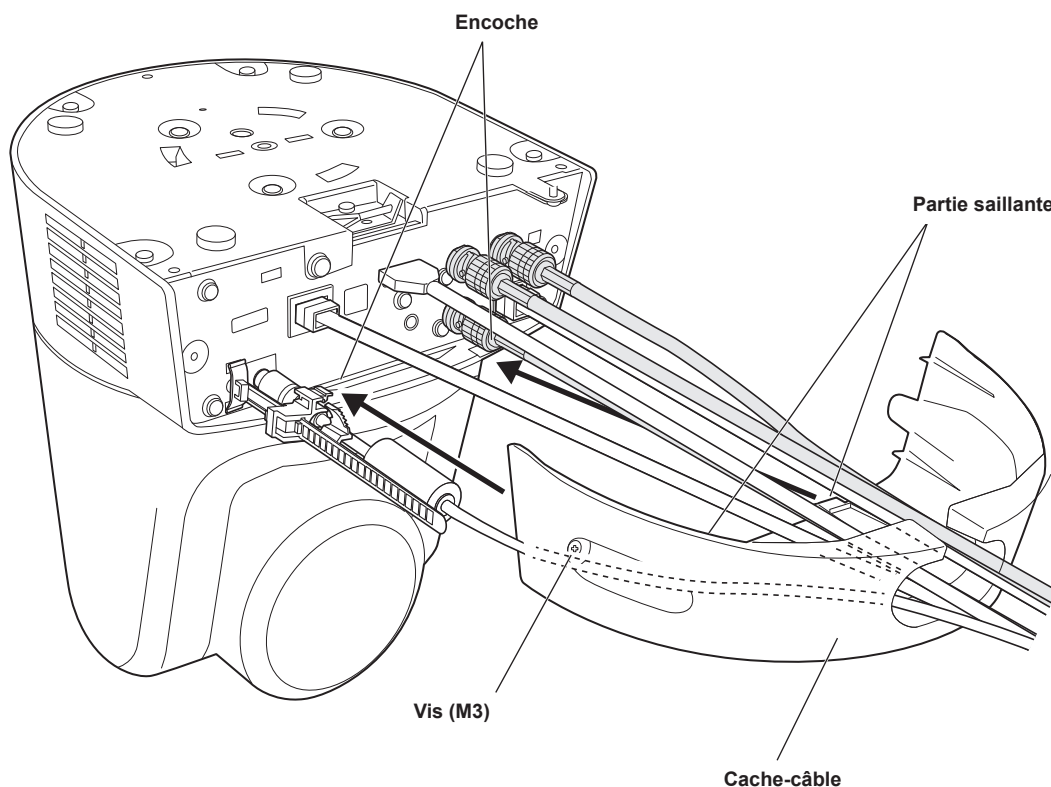


Installation et raccordement de l'appareil (suite)

7. Mettre en place le cache-câble.

- Faire glisser les deux parties saillantes du cache-câble dans les encoches de chaque côté du panneau arrière de l'unité principale de la caméra.
- Utiliser les deux vis (M3) fournies avec le cache-câble pour fixer ce dernier sur l'unité principale de la caméra.
- Fixer la potence de fixation solidement à l'aide de l'outil spécifié, en utilisant le couple de serrage ci-dessous.
- Vérifier impérativement qu'aucune des vis n'est desserrée.

Diamètre de filetage	Couple de serrage
M3	0,78 N · m {8 kgf · cm}



<REMARQUE>

- S'assurer de serrer au couple précisé.
- Vérifier que l'appareil a été monté solidement et qu'il est stable.

● Définir le réglage Desktop/Hanging pour qu'il reflète la méthode d'installation de cet appareil.

Exploitation à partir de la télécommande sans fil

- ① Appuyer sur une des touches <CAM1> à <CAM4> de la télécommande sans fil pour sélectionner l'appareil.
- ② Appuyer sur la touche <MENU> pendant environ 2 secondes pour afficher le menu Principal.
- ③ Appuyer sur la touche <▲> ou <▼> pour sélectionner [Pan/Tilt].
- ④ Sélectionner [Install Position] puis choisir [Desktop] ou [Hanging] en fonction de la méthode d'installation.

Installation et raccordement de l'appareil (suite)

Quand la WV-Q105A est utilisée (accessoire optionnel)

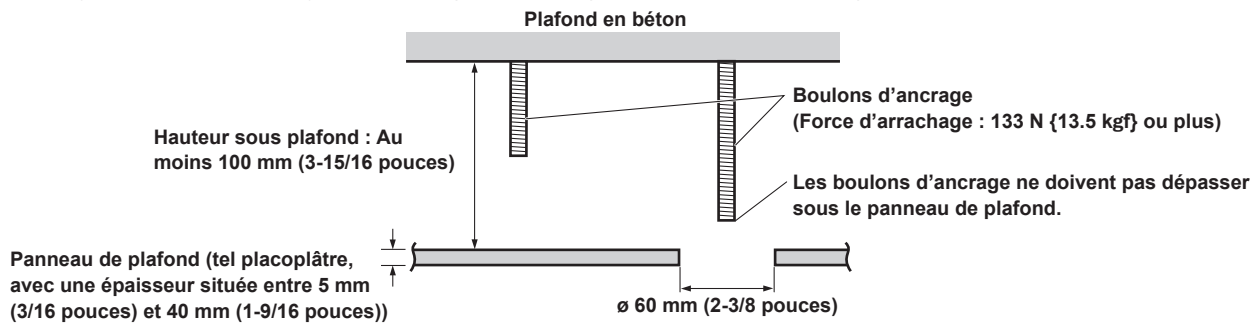
Il est recommandé de prévoir un espace ou une ouverture d'inspection suffisamment large, donnant accès à la zone où l'équipement doit être installé afin de faciliter les travaux d'installation et de câblage.

Avant de monter la potence de fixation, vérifier que l'emplacement d'installation est suffisamment solide pour supporter le poids total (env. 2,7 kg (5,94 lb)) qui sera appliqué une fois que la caméra sera montée.

Utiliser la potence de fixation si l'espace entre le panneau de plafond et le plafond en béton fait au moins 100 mm (3-15/16 pouces) de haut.

La potence peut être montée à un endroit où l'épaisseur du panneau de plafond se situe entre 5 mm (3/16 pouces) et 40 mm (1-9/16 pouces).

Le fil antichute (fourni avec la WV-Q105A) doit être utilisé pour monter la potence de fixation directe au plafond.



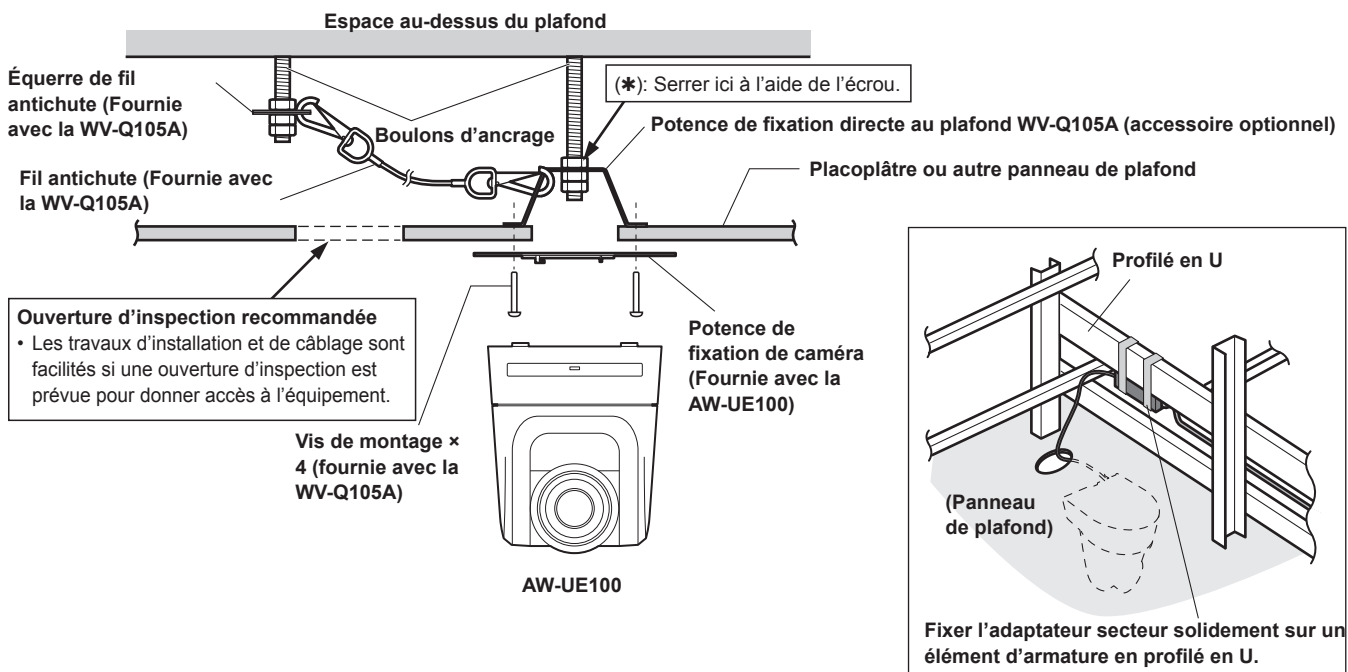
1. Se reporter au mode d'emploi de la potence de fixation directe au plafond WV-Q105A, et fixer la WV-Q105A ainsi que l'équerre de fil antichute et le fil antichute fournis avec la WV-Q105A sur les boulons d'ancrage.

Montage des boulons d'ancrage et de la potence de fixation directe au plafond (*)

Ce travail est facilité si la potence de fixation directe au plafond est fixée sans serrage sur le panneau de plafond, et que la potence de fixation directe au plafond et les boulons d'ancrage sont alignés verticalement avant que les écrous ne soient serrés.

2. Déposer d'abord les vis qui ont été posées mais non serrées à l'étape 1, puis aligner la potence de fixation de caméra de l'AW-UE100 sur les trous de vis de la potence de fixation directe au plafond WV-Q105A, et la fixer en position.

- Les vis de montage à utiliser sont les vis (à tête cruciforme M4-L60 avec adhésif) fournies avec la WV-Q105A.
- Fixer l'adaptateur secteur solidement sur le bas ou une autre surface de l'élément d'armature en profilé en U où de la poussière ou autres corps étrangers ne risquent pas de s'accumuler.
- Ne pas placer l'adaptateur secteur directement sur le panneau de plafond ou autre surface de ce type.



3. Installer la caméra AW-UE100 en suivant la marche à suivre à partir de l'étape 3 de la page 8.

Dépose de la caméra

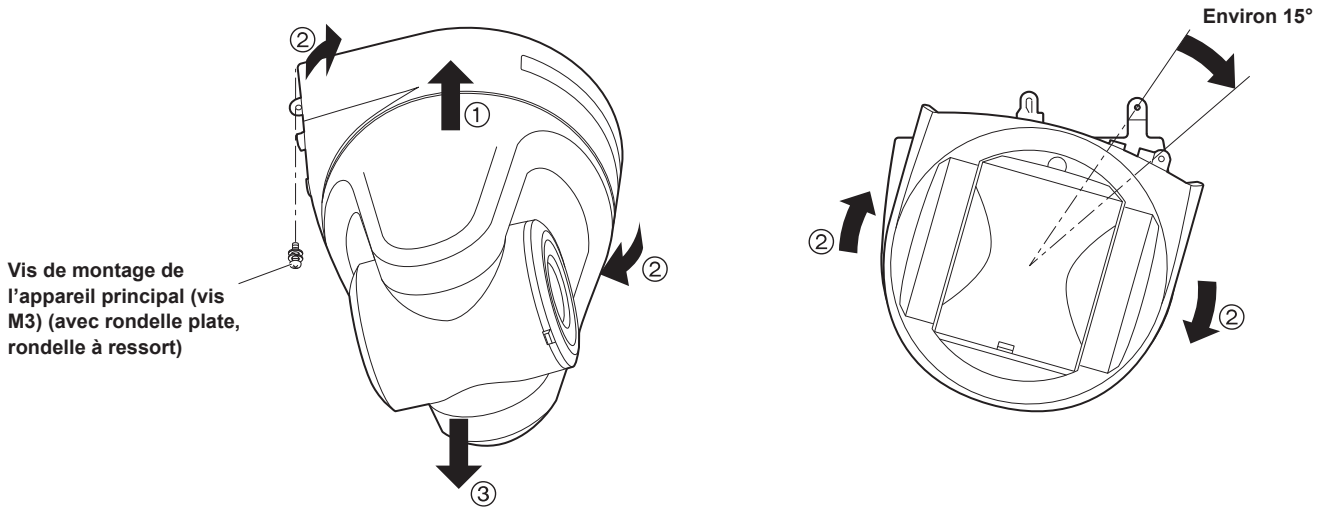
1. Éteindre le disjoncteur et mettre la caméra hors tension.

2. Déconnecter les câbles.

Débrancher le câble LAN et le câble HDMI, etc.

3. Déposer la vis de montage de l'appareil principal servant à fixer l'appareil et la potence de fixation.

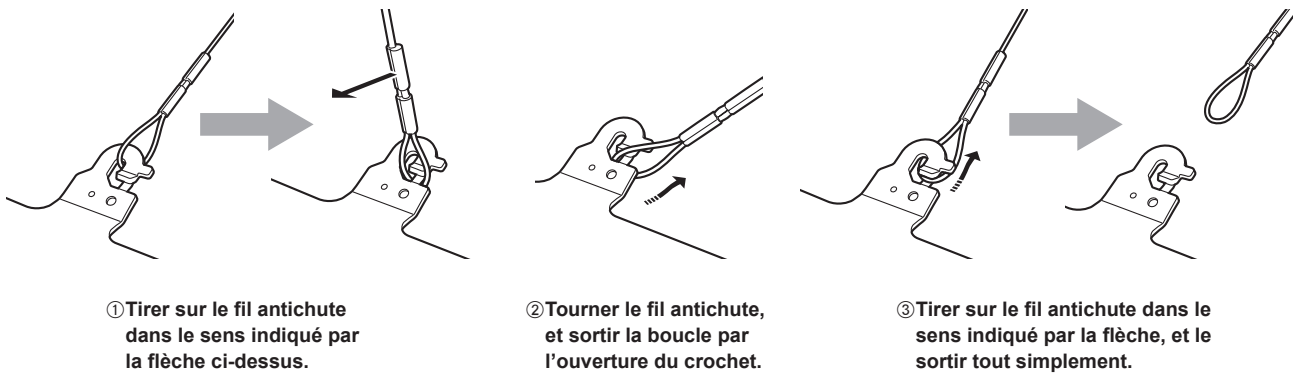
4. Pousser l'appareil (①). Le tourner d'environ 15 degrés par rapport à la position d'installation (②), puis le déposer (③).



<REMARQUE>

• Ne pas tenir la tête de la caméra pendant ce travail, car cela pourrait causer un fonctionnement défectueux de l'appareil.

5. Décrocher le fil antichute de la potence de fixation.



Installation autonome (si la potence de fixation doit être utilisée)

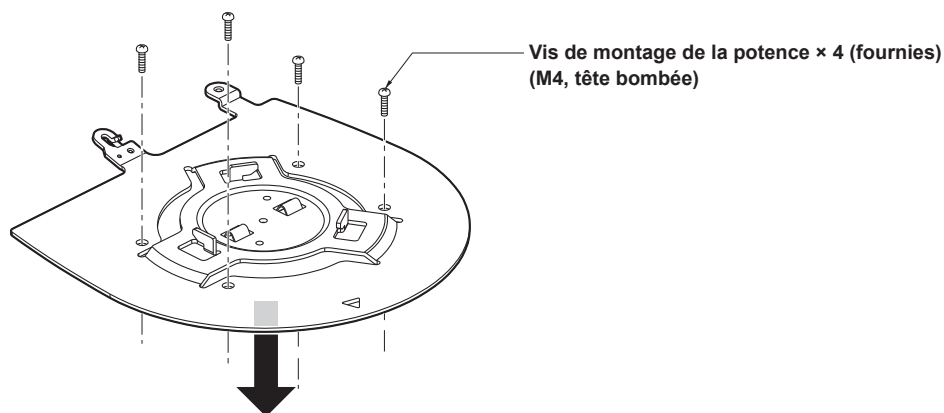
Les étapes à suivre sont les mêmes que pour l'installation de l'appareil au plafond (→ pages 7 à 10).

1. Vérifier l'espace de montage.

<REMARQUE>

- Comme pour l'installation de l'appareil suspendu au plafond, vérifier soigneusement l'emplacement d'installation souhaité avant de décider s'il est approprié d'installer l'appareil à cet endroit.

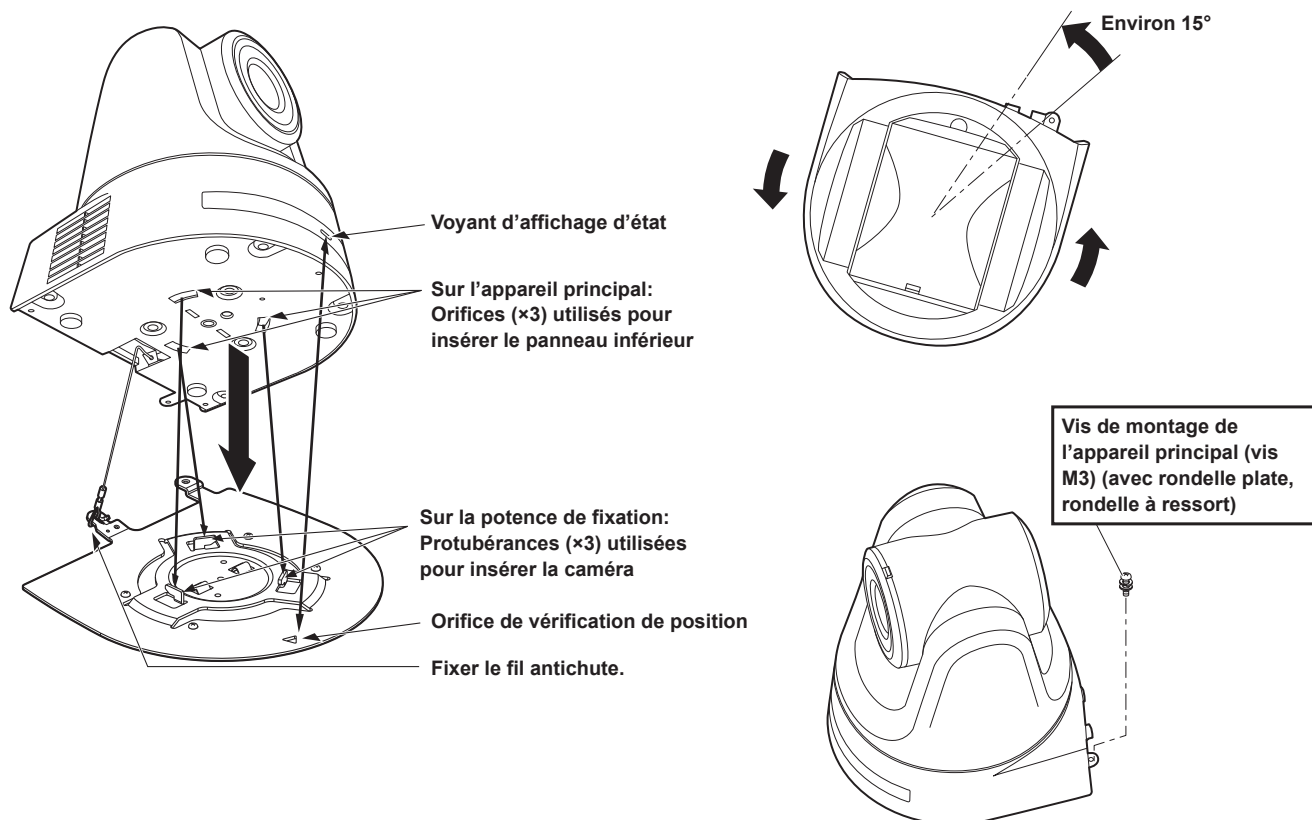
2. Monter la potence de fixation sur la surface d'installation.



3. Fixer le fil antichute.

4. Monter l'appareil.

- Aligner l'orifice de vérification de position sur le voyant d'affichage d'état.
- Aligner les orifices de l'appareil principal servant à insérer le panneau inférieur, sur les protubérances de la potence de fixation devant être insérées dans la caméra, pousser la potence de fixation fermement vers la caméra, et faire tourner l'appareil principal d'environ 15 degrés dans le sens de la flèche.
- Fixer solidement la potence de fixation à l'appareil à l'aide de la vis de montage de l'appareil principal (M3) fournie.

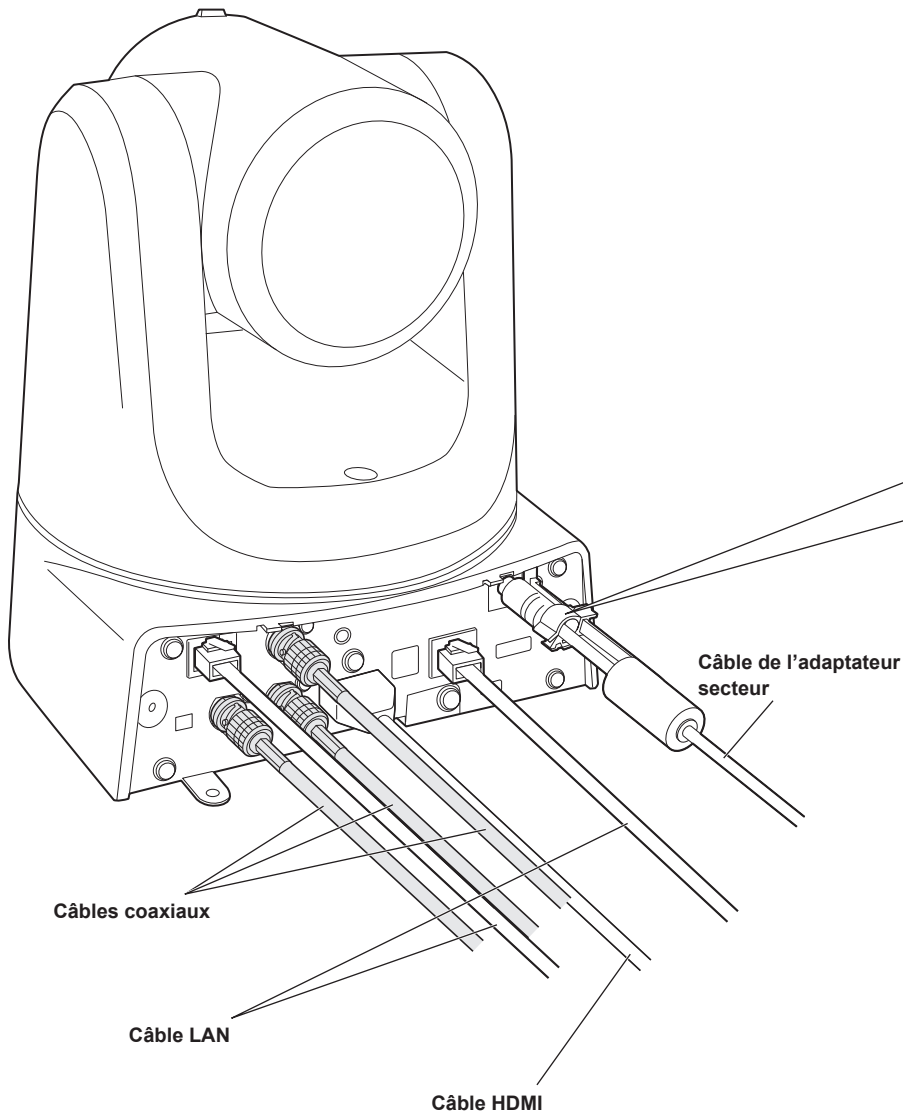


5. Vérifier le montage.

6. Raccorder les connecteurs du panneau arrière.

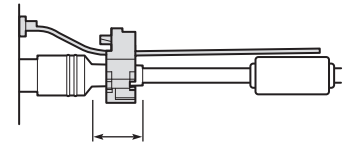
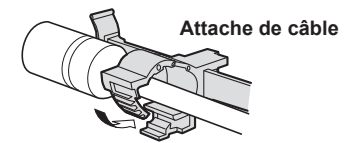
<REMARQUE>

- Ne pas brancher le câble PoE au port RS-422.
- Pour avoir des détails sur les produits recommandés, consulter le catalogue ou le revendeur local.
- Toujours débrancher l'alimentation électrique avant de connecter ou de déconnecter des câbles. Brancher ou débrancher des câbles alors que l'alimentation est sous tension peut provoquer des dysfonctionnements.



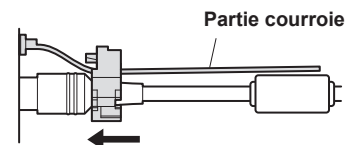
● Comment fixer le câble de l'adaptateur secteur

- ① Fixer lâchement l'attache de câble.



Fixer lâchement l'attache de câble dans la zone indiquée ci-dessus.

- ② Serrer l'attache de câble.



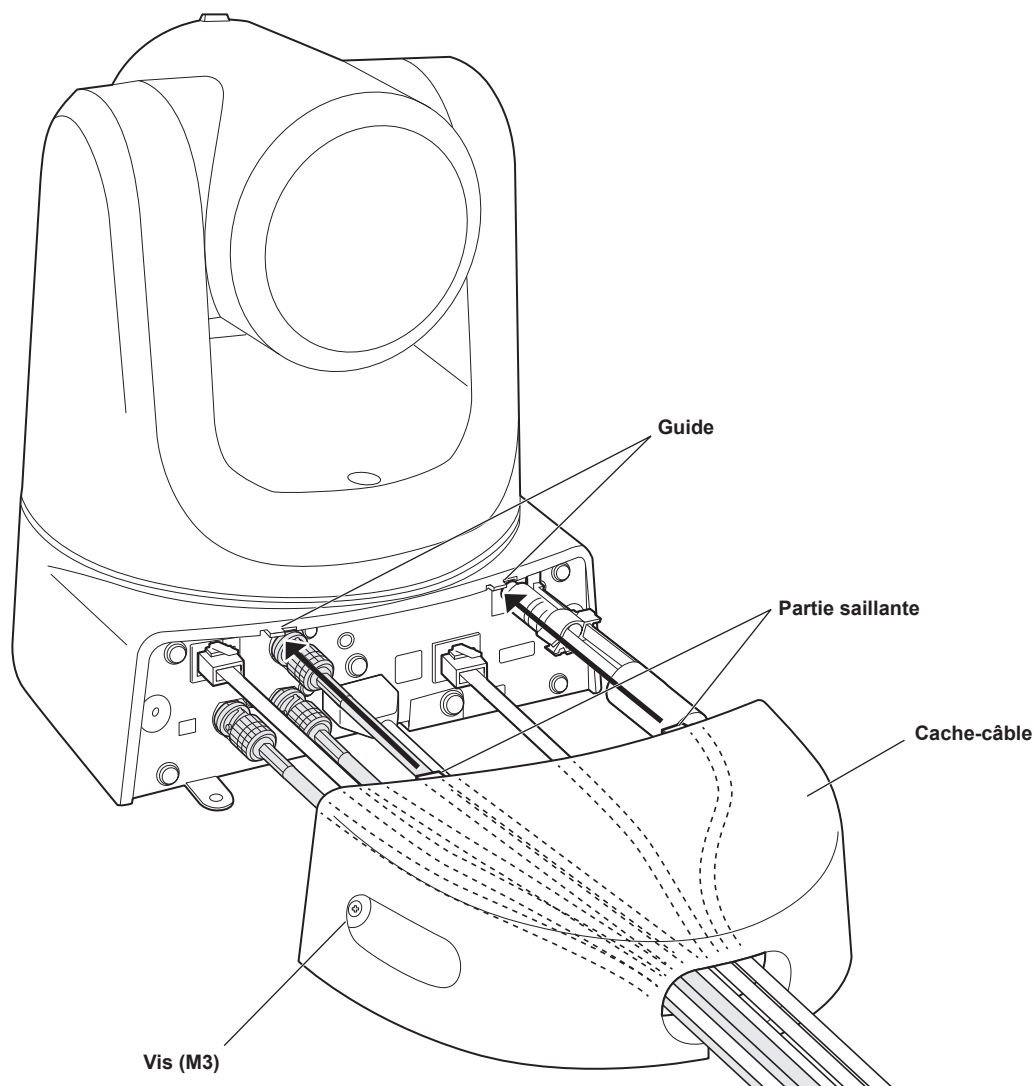
Saisir la partie courroie, faire glisser l'attache de câble jusqu'à son arrêt, puis le fixer fermement.

Installation autonome (si la potence de fixation doit être utilisée) (suite)

7. Mettre en place le cache-câble.

- Faire glisser les deux parties saillantes du cache-câble dans les encoches de chaque côté du panneau arrière de l'unité principale de la caméra.
- Utiliser les deux vis (M3) fournies avec le cache-câble pour fixer ce dernier sur l'unité principale de la caméra.
- Fixer la potence de fixation solidement à l'aide de l'outil spécifié, en utilisant le couple de serrage ci-dessous.
- Vérifier impérativement qu'aucune des vis n'est desserrée.

Diamètre de filetage	Couple de serrage
M3	0,78 N · m {8 kgf · cm}



<REMARQUE>

- S'assurer de serrer au couple précisé.
- Vérifier que l'appareil a été monté solidement et qu'il est stable.

Installation autonome (si la potence de fixation ne doit pas être utilisée)

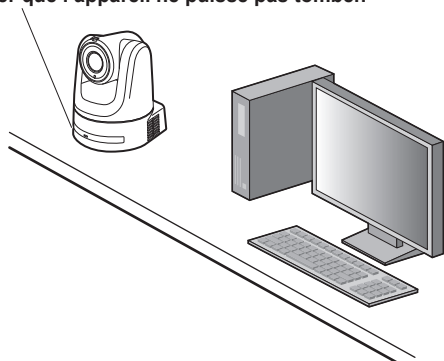
Installation de l'appareil sur un plan de travail

Placer l'appareil à plat sur la surface.

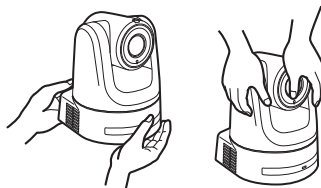
<REMARQUE>

- Installer l'appareil dans un endroit stable, qui n'est pas sujet à des vibrations. Si l'appareil est installé dans un endroit qui a tendance à vibrer, les images fournies par l'appareil trembleront également.
- Faire attention à ce que l'appareil ne tombe pas et ne soit pas endommagé pendant l'installation.
- Ne pas tenir l'appareil par la tête pour le déplacer.
- Ne pas tenir la tête de la caméra ou la tourner. Cela pourrait entraîner un fonctionnement défectueux.
- Ne pas tirer sur les câbles raccordés. Cela pourrait faire tomber l'appareil et/ou provoquer des blessures.

S'assurer que l'appareil ne puisse pas tomber.



CORRECT INCORRECT



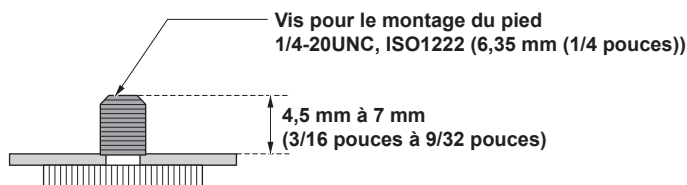
Montage de l'appareil sur un pied

Fixer le pied sur l'orifice fileté pour le montage de la caméra, situé sous le panneau inférieur de la caméra.

Poser le pied sur une surface parfaitement plane et de niveau.

Serrer les vis à la main de manière à fixer le pied solidement.

Pour le montage du pied, utiliser une vis qui répond à la norme suivante.

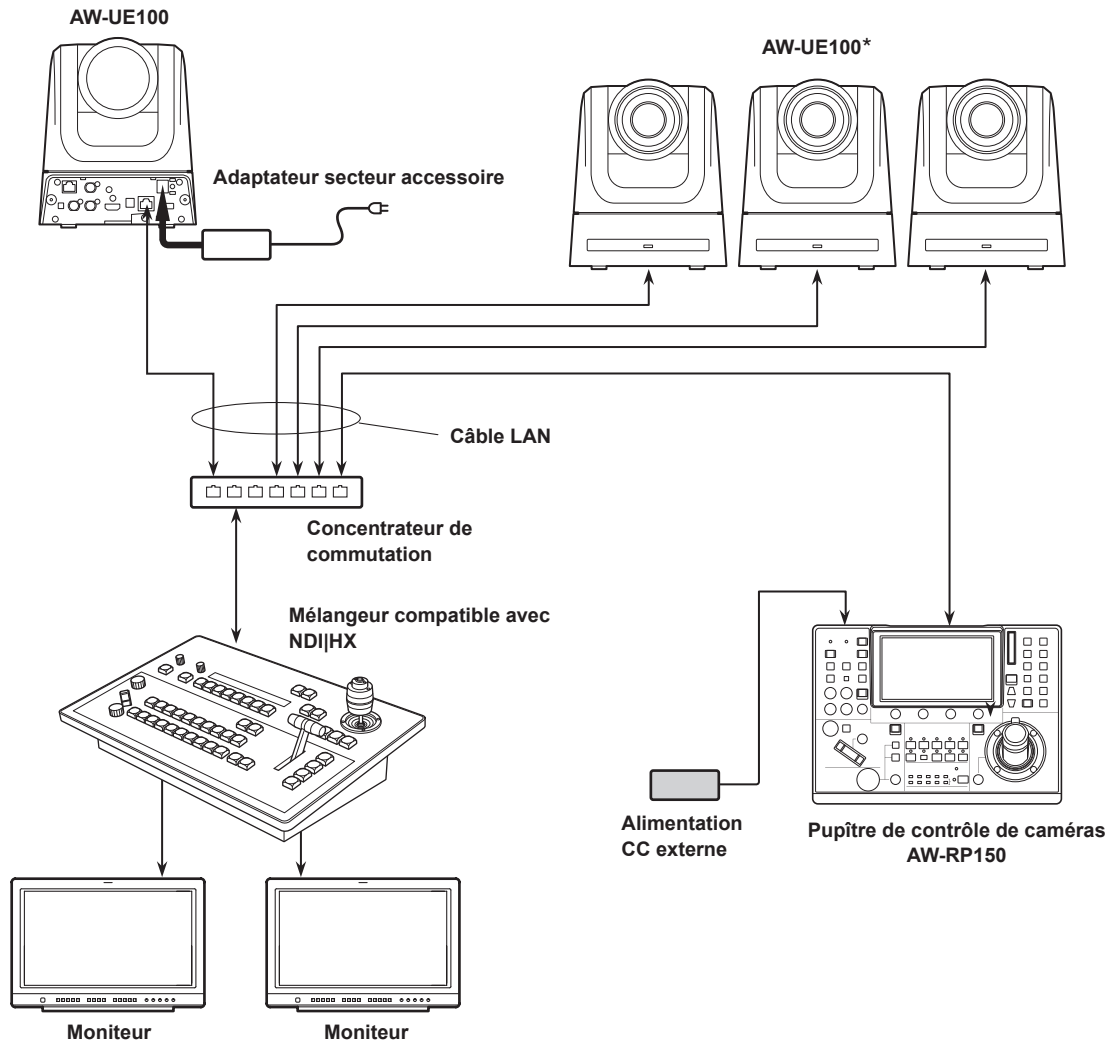


<REMARQUE>

- Ne pas installer l'appareil à un endroit où il y a beaucoup de passage.
- Quand l'appareil est monté sur un pied, ne pas surélever le pied au-dessus du sol.
- Monter l'appareil solidement de manière qu'il n'y ait pas de jeu. S'il y a du jeu, l'appareil risque de tomber et/ou de provoquer des blessures.
- Si l'appareil doit être utilisé pendant une période prolongée, prendre des mesures afin que l'appareil ne puisse pas se renverser, se décrocher ou tomber. Après l'utilisation de l'appareil, remettre sans tarder l'emplacement d'installation dans son état original.

Connexions

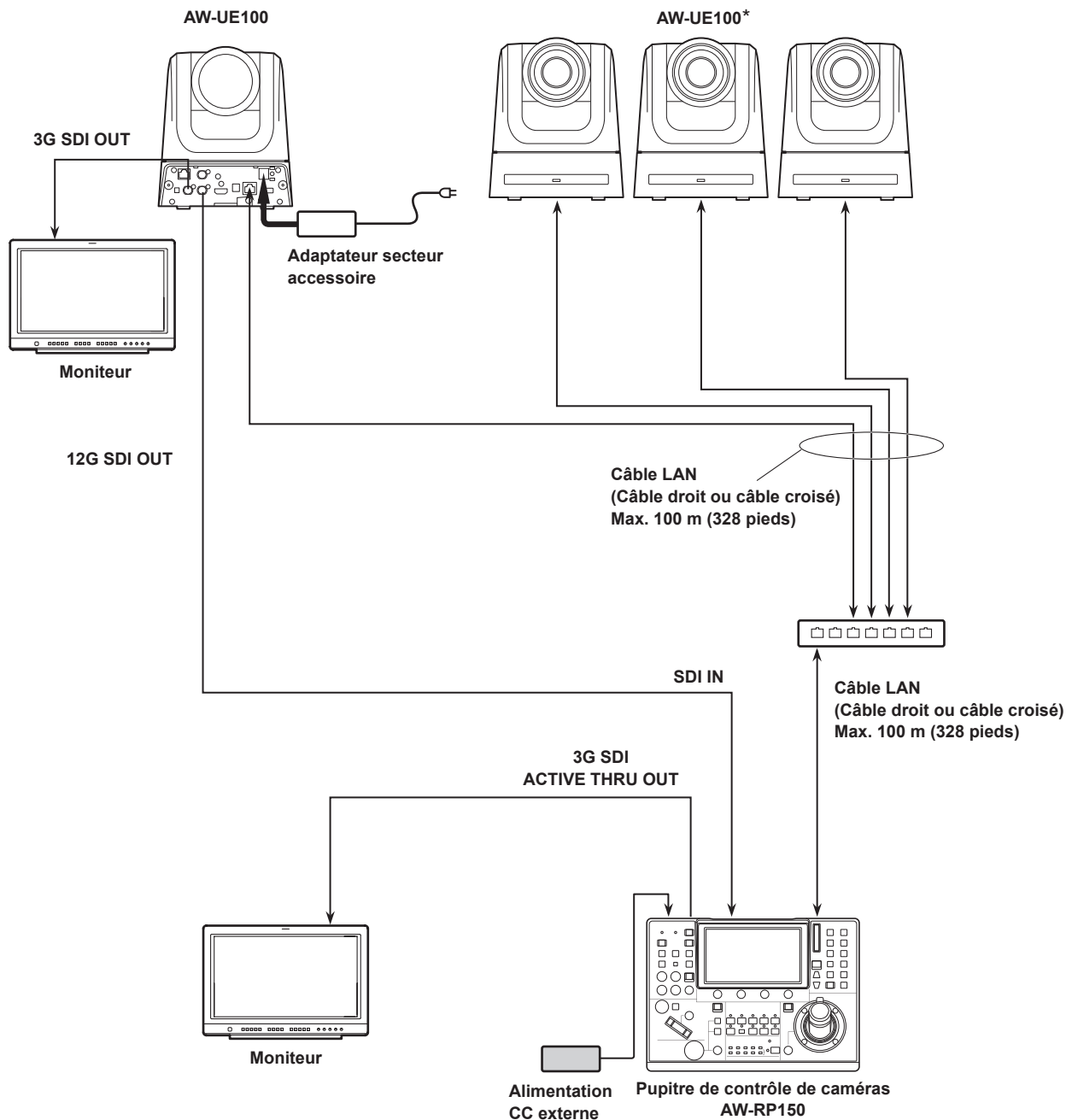
Connecter un mélangeur compatible avec NDI|HX



*: L'adaptateur secteur fourni avec l'appareil n'est pas indiqué dans le schéma ci-dessus.

Raccordements avec un panneau de commande (AW-RP150)

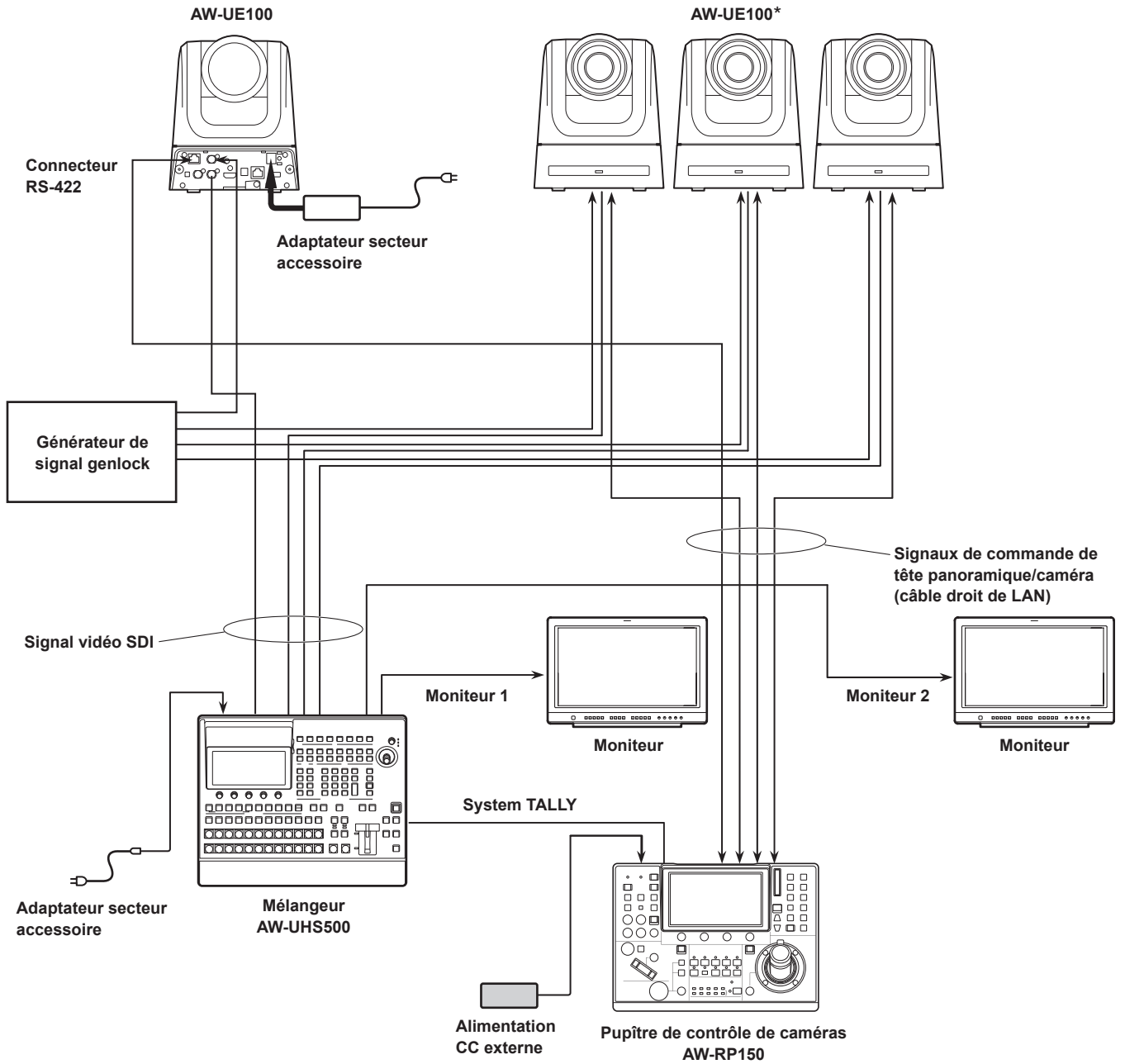
■ Exemple de raccordement pour la fonction de recadrage des images 4K en images HD



*: L'adaptateur secteur fourni avec l'appareil n'est pas indiqué dans le schéma ci-dessus.

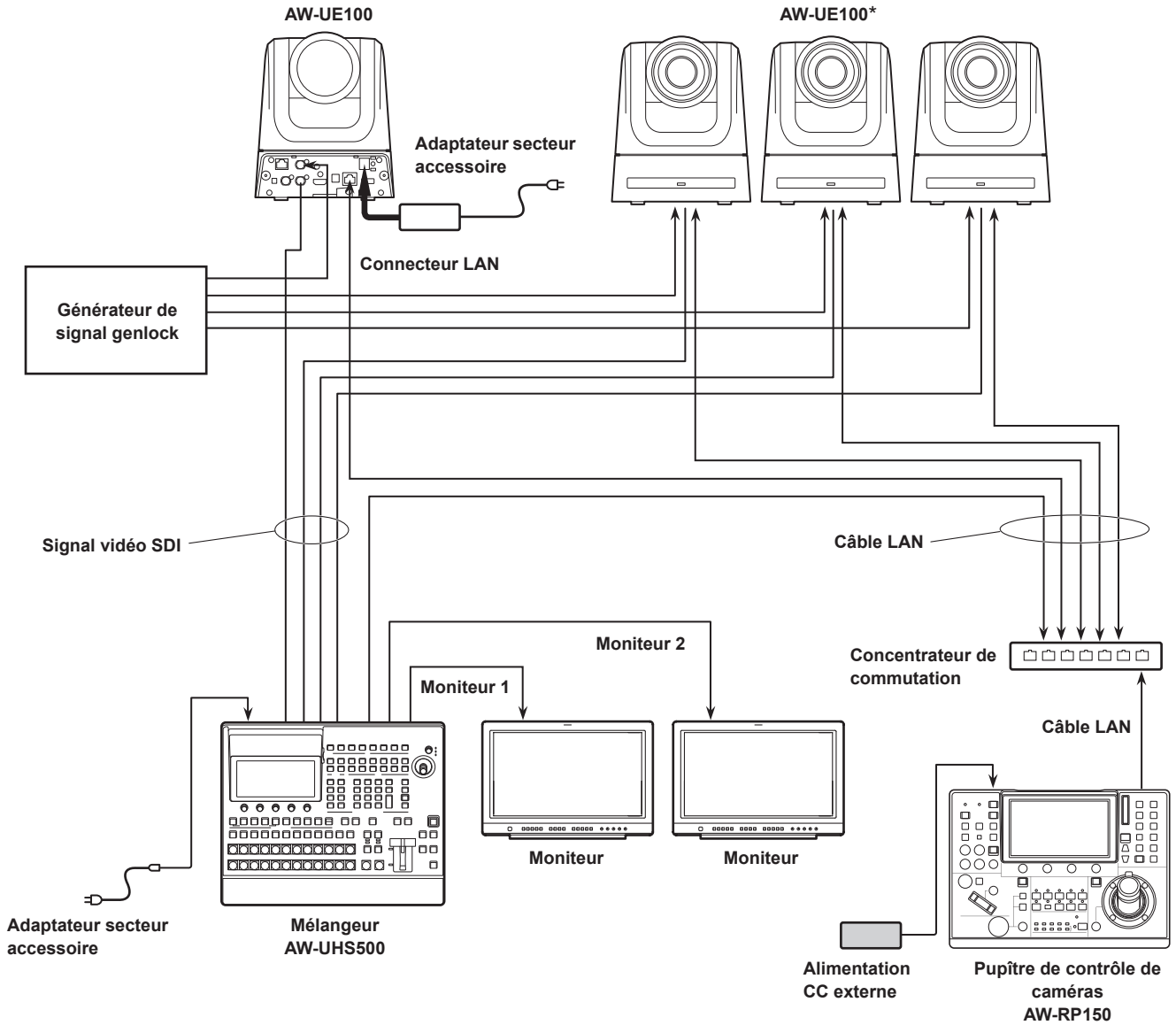
- Utiliser un câble LAN de catégorie 5e.
- Lorsque 12G SDI OUT et 3G SDI OUT sont utilisés pour le recadrage et la sortie, utiliser la sortie HDMI pour la vidéo 4K.

Exemple de système 1 (commande série)



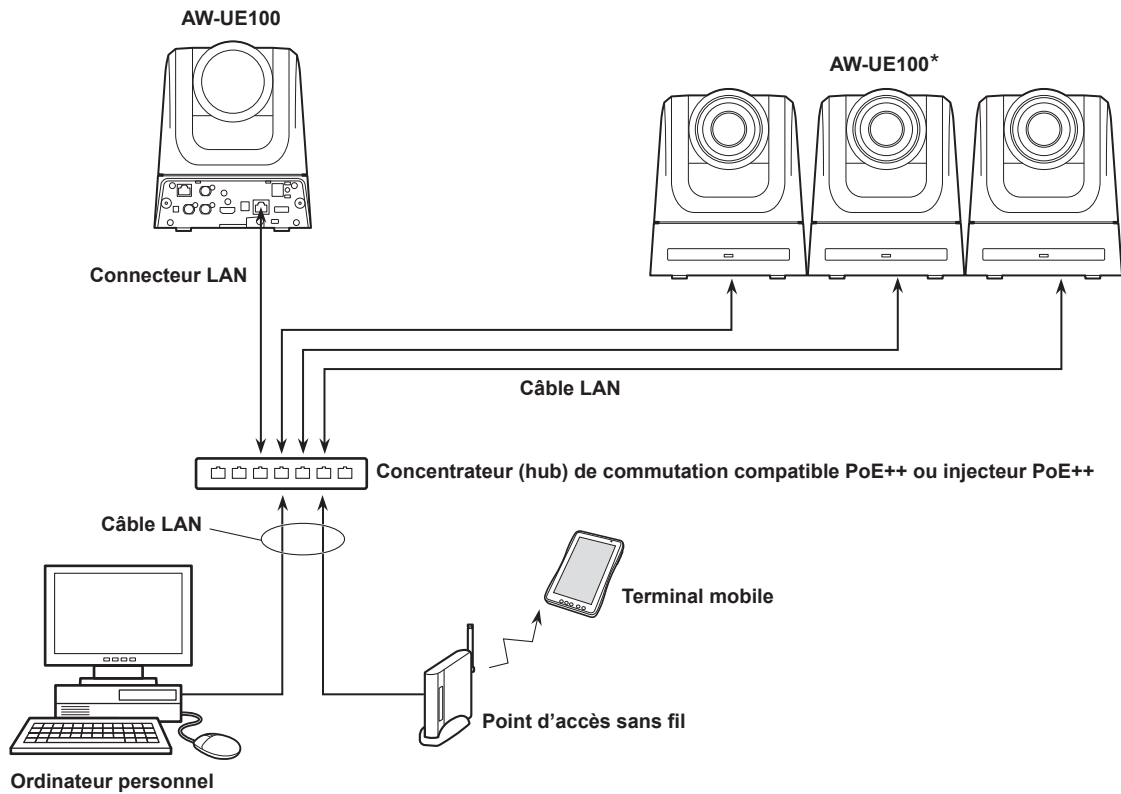
*: L'adaptateur secteur fourni avec l'appareil n'est pas indiqué dans le schéma ci-dessus.

Exemple de système 2 (commande IP)



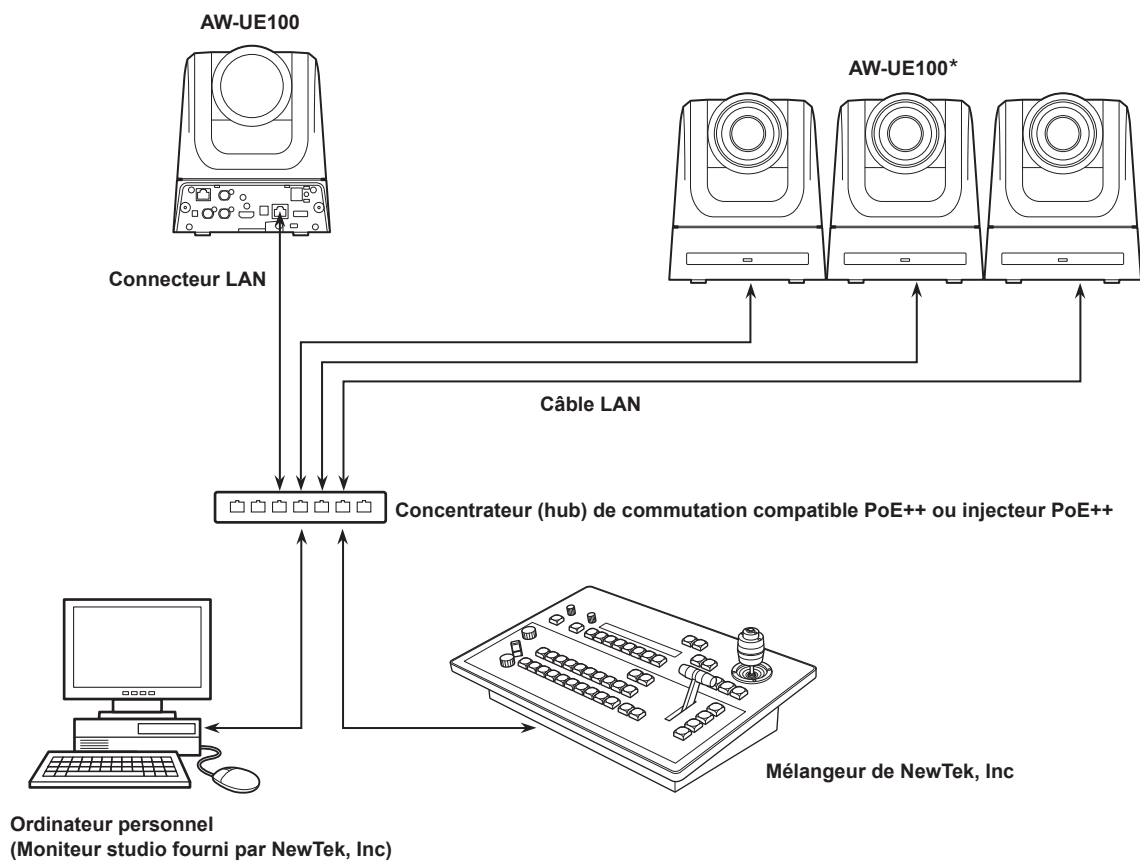
*: L'adaptateur secteur fourni avec l'appareil n'est pas indiqué dans le schéma ci-dessus.

Exemple de système 3 (transmission d'image IP, PoE++)

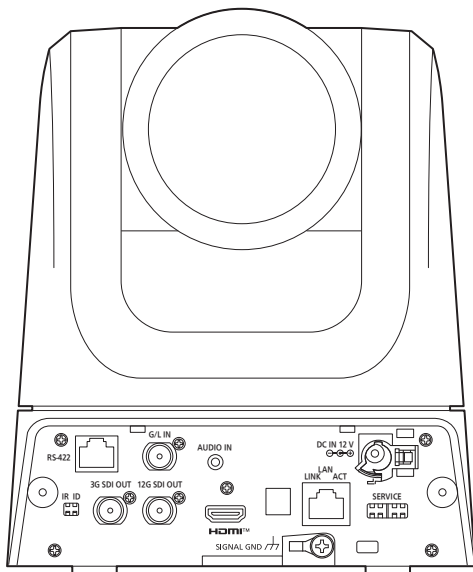
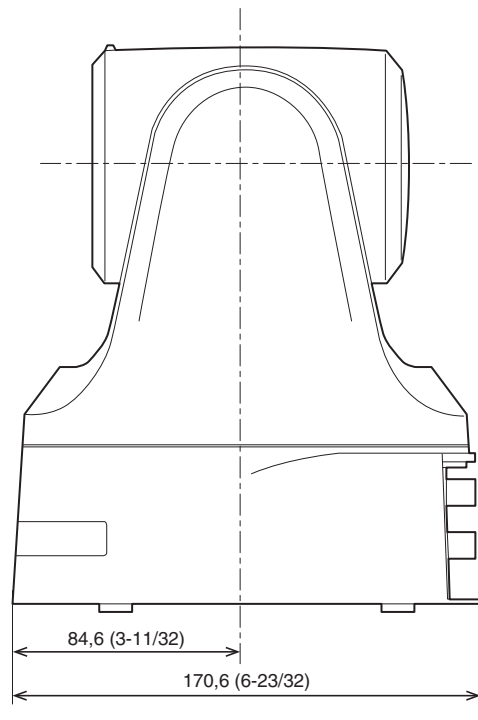
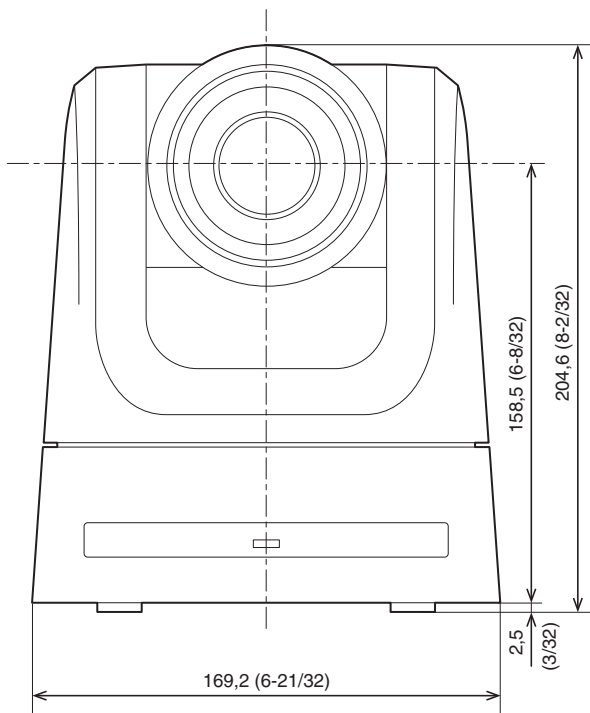
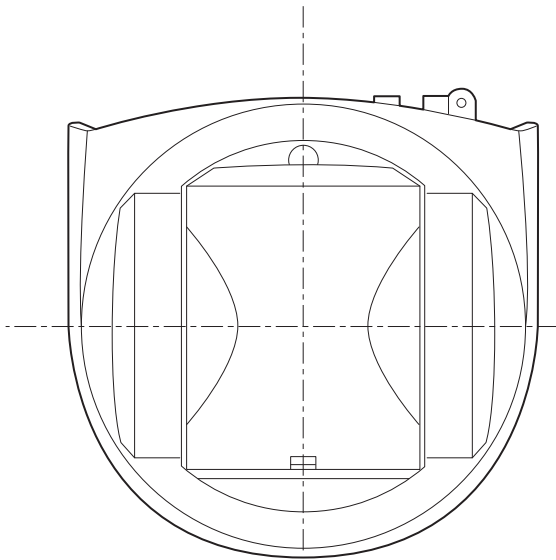


*: L'adaptateur secteur fourni avec l'appareil n'est pas indiqué dans le schéma ci-dessus.

Exemple de système 4 (NDI)



*: L'adaptateur secteur fourni avec l'appareil n'est pas indiqué dans le schéma ci-dessus.



Vue du panneau arrière

Panasonic Connect Co., Ltd.

Web Site: <https://pro-av.panasonic.net/en/>

© Panasonic Connect Co., Ltd. 2020 - 2022