

nouveau
SAR

Raising
the Standard
of Performance

STAGE MAKER®

X2
DOUBLE
BRAKE
as standard
BGV D8+
READY

*Dépasser le standard
de la performance

STAGEMAKER
SRS DOUBLE BRAKE

STAGEMAKER
SRS DOUBLE BRAKE



STAGEMAKER®

STAGEMAKER SR est le résultat d'une très longue expérience de VERLINDE dans l'industrie du spectacle et d'une forte coopération avec les acteurs de ce marché. En 1975, nous étions les premiers à proposer le palan électrique à chaîne inversé sur le marché européen.

1975



Lancement du premier palan inversé en Europe avec le LITACHAIN L104

1990



Lancement de la gamme LITACHAIN LI 5 & LI10

1998



Lancement de la gamme STAGEMAKER SM

2013



Lancement de la gamme STAGEMAKER SR

STAGEMAKER bénéficie d'une excellente réputation, au niveau mondial, au sein de l'industrie du spectacle et des théâtres avec plus de 38 ans d'expertise et d'expérience sur ces segments de marché, tels que théâtres, concerts, salons et autres événements,... Cette longévité ainsi que la longue liste de nos références sont les preuves de la durabilité et de la fiabilité de nos fabrications.

Fort de cette politique constante d'innovation et d'une adaptation continue aux nouvelles technologies en cours, la série STAGEMAKER SR est une gamme de moteur de pointe avec une fiabilité éprouvée, dans le respect des normes mondiales (CE, CSA, GOST...) applicables et besoins du marché. La nouvelle gamme SR va prouver que STAGEMAKER dépasse de nouveau le standard de la performance sur le marché de l'industrie du spectacle.

STAGEMAKER®

SR

X2
DOUBLE
BRAKE
as standard
BGV D8+
READY



+ innovation



PERFECT PUSH®

> Nouveau concept breveté "Perfect Push®", la noix de levage à 5 alvéoles est également munie de 5 dents intermédiaires d'entraînement de la chaîne de levage. Cette innovation permet un meilleur guidage de la chaîne afin d'éviter tout risque de bourrage.

Equipements optionnels

- > Simple frein.
- > Contrôle par boîte à boutons.
- > Contrôleurs pour 4/8/12 canaux.
- > Commande basse tension (48 V) – Version B.
- > Large gamme de flight cases pour 1 ou 2 moteurs.
- > Crochet non-rotatif.
- > Oeillet de suspension en remplacement du crochet supérieur.
- > Guide chaîne industriel.
- > Encodeur.
- > Système de mesure de la charge.
- > VBG-C1,...
- > Capotage de protection pluie.

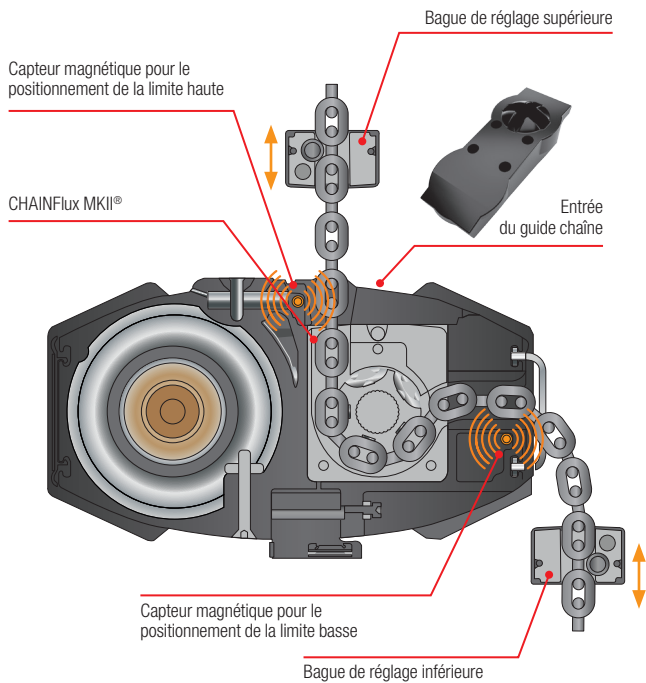


reddot design award
product design 2013

+ de sécurité

- > **Double frein de levage en standard** pour une meilleure sécurité d'utilisation. Le Stagemaker SR est "D8+ready" (après retarage du palan afin de diviser la charge nominale par 2) ou changement de la chaîne pour une grade 100 afin d'obtenir un coefficient de sécurité de 8.
- > Nouveau concept de limiteur de couple. Le positionnement de l'embrayage dans le réducteur assure le maintien de la charge par le frein quelles que soient les conditions de fonctionnement de l'appareil.
- > Fin de course électrique en standard sur tout les palans type B (Limitflux avec le ChainFlux ou micro switch avec guide chaîne industriel).
- > Protection IP55 de l'ensemble du moteur.
- > Chaîne de levage noire, électrozinguée, de fabrication spéciale pour VERLINDE.
- > Protection thermique interne du moteur (version B).





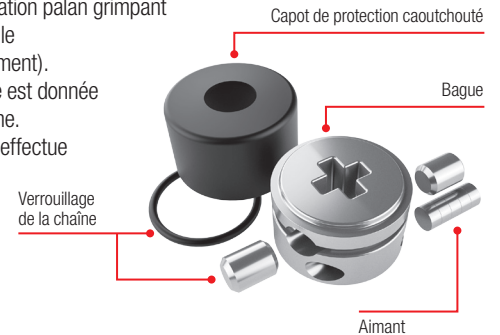
CHAINFLUX®

- > Une forme spéciale, permet un écoulement horizontal beaucoup plus fluide de la chaîne en sortie de noix de levage.
- Ce matériau offre un coefficient de frottement remarquable et facilite ainsi le passage de la chaîne lors de l'éjection.
- Drain pour l'évacuation de l'eau au niveau de la noix de levage.



LIMITFLUX®

- > Le Limitflux est un système de fin de course magnétique inclus dans le CHAINFlux MKII®. Ce système permet de contrôler la position du crochet ou du palan en configuration palan grimpeur ou suspension industrielle (sur la version B uniquement).
- > La précision du système est donnée pour un maillon de chaîne.
- > Le réglage des limites s'effectue par le déplacement de 2 bagues le long de la chaîne de levage.



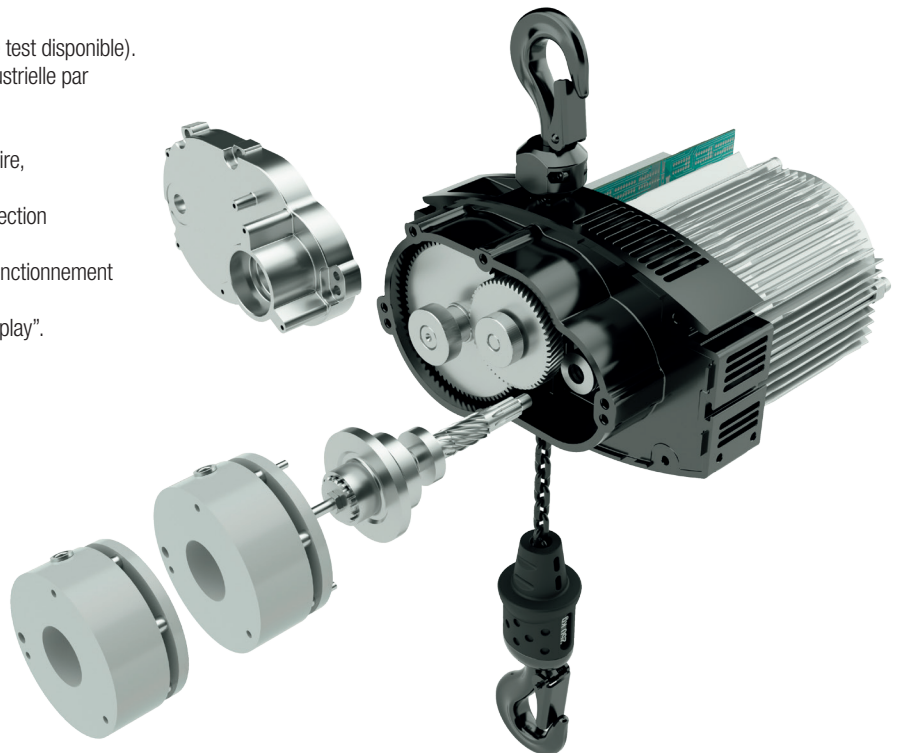
+ de confort d'utilisation

- > Niveau sonore de fonctionnement réduit à 60 dBA (certificat de test disponible).
- > Utilisation en palan grimpeur en standard et en suspension industrielle par simple déplacement du bac à chaîne.
- > Crochets supérieur et inférieur rotatifs.
- > Le bac à chaîne grande capacité et haute résistance en toile noire, 1100 deniers, est démontable et réversible.
- > Tampons caoutchouc au 4 angles du palan apportent une protection complémentaire.
- > Le moteur de levage délivre une vitesse constante en fonctionnement avec ou sans charge.
- > Les composants électriques offrent une connectivité "plug and play".

+ d'économie

Les opérations de maintenance seront désormais plus simples, plus rapides, plus économiques :

- > Accès aisé au réglage du limiteur de couple.
- > Accès aisé aux composants électriques (Plug & Play) et aux fusibles.
- > Nouveau concept de moteur facilement démontable.
- > Accès visuel aisé pour le contrôle des garnitures de frein.



+ d'ergonomie

- > La forme ovale du moteur permet un écoulement naturel de la chaîne en cas d'accumulation de maillons sur la partie supérieure du palan. Le design aux lignes totalement fluides et épurées souligne les signes visibles de robustesse, de technologie embarquée et renforce ce sentiment de sécurité induit. Ces nouvelles lignes plus furtive offrent au STAGEMAKER SR une meilleure intégration dans son environnement d'utilisation (éclairages, éléments de sonorisation,...).
- > Ce palan est conforme aux réglementations en matière d'écologie (compatible RohS).

- > Le corps du palan est protégé par une peinture poudre époxy noire de 70µm, apte à fonctionner dans les environnements extrêmes (-20C° à +50 C°).
- > Crochet de levage avec zone de préhension ergonomique (zone de préhensions caoutchoutées).
- > Nouveau concept de poignées de manutention ergonomiques (surfaces de préhensions caoutchoutées). 2 poignées repliables ont été intégré au corps de palan dès sa conception.



La gamme

SR2

Pour charge jusqu'à 250 kg



SRS

Pour charge jusqu'à 500 kg



SR10

Pour charge jusqu'à 2000 kg



Configuration d'utilisation

CONFIGURATION
PALAN GRIMPEUR



CONFIGURATION
PALAN À SUSPENSION
INDUSTRIELLE



Type de contrôle et caractéristiques techniques*

Equipements / Versions	Version A : Moteur triphasé avec commande tension directe	Version B : Moteur triphasé avec commande basse tension
Moteur triphasé (400V/415V/3Ph/50Hz) avec commande tension directe (carte ACF)	●	▲
Moteur triphasé (400V/415V/3Ph/50Hz) avec commande basse tension (48V)	▲	● ⁽¹⁾
Version BGV-D8	●	●
Version BGV-D8+ "ready"	● ⁽²⁾	● ⁽²⁾
Conforme avec les normes : CE, CSA	●	●
Fonctionnement en configuration palan grimpeur ou palan à suspension industrielle	●	●
Chaîne de levage galvanisée noire	●	●
Guide chaîne spécifique CHAINFlux MKII	●	●
LIMITFlux® fin de course à capteur magnétique (pour version avec ChainFlux®)	▲	●
Fins de course électriques (pour version avec guide chaîne industriel)	▲	○
Nouvelle noix de levage à 5 alvéoles et 5 dents intermédiaires de guidage "Perfect Push®"	●	●
Moteur de levage classe F	●	●
Limiteur de couple ajustable	●	●
2 freins de levage	●	●
1 frein de levage	○	○
Frein de levage à disque auto-ajustable sans maintenance	●	●
Tensions d'alimentation disponibles : 460V/3Ph/60Hz	○ ⁽¹⁾	○ ⁽¹⁾
Corps de palan totalement noir (RAL 7021)	●	●
Crochets inférieurs et supérieurs rotatifs	●	●
Crochet supérieur fixe et crochet inférieur rotatif (configuration industrielle)	○	○
Poignées de transport caoutchoutées ergonomiques et rétractables	●	●
Crochet de levage avec zone de préhension caoutchoutée ergonomique	●	●
Bac à chaîne réversible et de grande capacité	●	●
Connectiques standards : prise CE type P17, 4 pôles 16A (rouge : alimentation/commande)	●	▲
prises CE type P17, 4 pôles 16A (rouge : alimentation et jaune : commande)	▲	●

● Standard ○ Option ▲ Non disponible

⁽¹⁾ Commande en 115V pour la tension 460V/3Ph/60Hz

⁽²⁾ Après retarage du palan afin de diviser la charge nominale par 2

*Les versions A et B sont disponibles. Version C (basse tension et encodeur), version D (VBG-C1), version E (sans appareillage électrique), version V (variation de vitesse) disponible courant 2014.

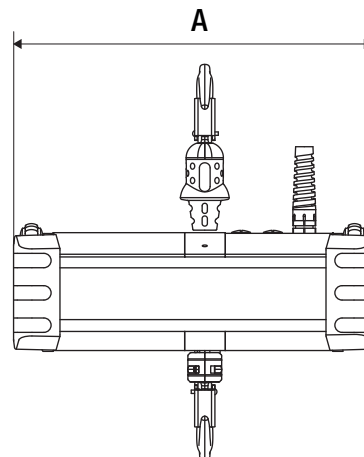
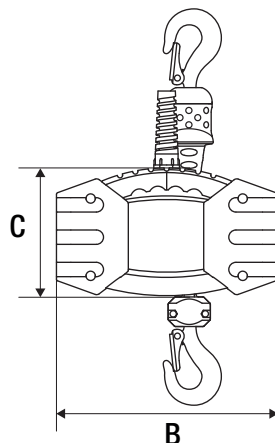
Spécifications

Capacité de charge	FEM	ISO	Modèle D8	Modèle D8+	Modèle C1	Vitesse de levage 50Hz	Démarrage par heure	Puissance moteur kW	Nombre de brins	Taille de la chaîne Ø (mm) x pas (mm)	Dimensions avec 2 freins			Poids (sans la chaîne) kg
											A mm	B mm	C mm	
125	2m	M5		SR2 124 m2	SR2 124 m2	4	240	0.23	1	4 x 11	477 ⁽⁴⁾	240	140	20.1
	1Am	M4		SR2 128 m2		8	180	0.45	1	4 x 11	477 ⁽⁴⁾	240	140	20.1
	1Am	M4		SR5 1216 m1		16	180	0.9	1	5 x 14	502 ⁽⁵⁾	280	164	30.5
250	2m	M5	SR2 254 m2			4	240	0.23	1	4 x 11	477 ⁽⁴⁾	240	140	20.1
	2m	M5		SR5 254 m2	SR5 254 m2	4	240	0.45	1	5 x 14	502 ⁽⁵⁾	280	164	30.5
	1Am	M4	SR2 258 m1			8	180	0.45	1	4 x 11	477 ⁽⁴⁾	240	140	20.1
	1Am	M4		SR5 258 m2	SR5 258 m2	8	180	0.9	1	5 x 14	502 ⁽⁵⁾	280	164	30.5
	1Am	M4	SR5 2516 m1			16	180	0.9	1	5 x 14	502 ⁽⁵⁾	280	164	30.5
	1Am	M4		SR10 2516 m1		16	180	1.8	1	7 x 20	544 ⁽⁶⁾	335	181	46.2
500	2m	M5	SR5 504 m1			4	240	0.45	1	5 x 14	502 ⁽⁵⁾	280	164	30.5
	2m	M5		SR10 504 m2	SR10 504 m2	4	240	0.9	1	7 x 20	544 ⁽⁶⁾	335	181	46.2
	1Am	M4	SR5 508 m1			8	180	0.9	1	5 x 14	502 ⁽⁵⁾	280	164	30.5
	1Am	M4		SR10 508 m1	SR10 508 m1	8	180	1.8	1	7 x 20	544 ⁽⁶⁾	335	181	46.2
	1Am	M4	SR10 5016 m1			16	180	1.8	1	7 x 20	544 ⁽⁶⁾	335	181	46.2
800	1Am	M4		SR10 804 m1	SR10 804 m1	4	180	1.8	2	7 x 20	544 ⁽⁶⁾	335	181	46.2
	2m	M5	SR10 1004 m2			4	240	0.9	1	7 x 20	544 ⁽⁶⁾	335	181	46.2
1000	1Am	M4		SR10 1004 m1	SR10 1004 m1	4	180	1.8	2	7 x 20	544 ⁽⁶⁾	335	181	46.2
	1Am	M4	SR10 1008 m1			8	180	1.8	1	7 x 20	544 ⁽⁶⁾	335	181	46.2
1600	1Am	M4	SR10 1604 m1			4	180	1.8	2	7 x 20	544 ⁽⁶⁾	335	181	46.2
2000	1Am	M4	SR10 2004 m1			4	180	1.8	2	7 x 20	544 ⁽⁶⁾	335	181	46.2

⁽⁴⁾ Version simple frein D8 : A = 425 mm

⁽⁵⁾ Version simple frein D8 : A = 472 mm

⁽⁶⁾ Version simple frein D8 : A = 507 mm



STAGEMAKER®

Contrôleurs

3 gammes sont disponibles dans notre catalogue ECO, RIGGER, THEATER. Les contrôleurs proposent soit 4, 8 ou 12 canaux et peuvent être intégrés dans une flight case compacte (3U à 6U en rack 19") ou en flight case verticale selon le modèle.

Les contrôleurs STAGEMAKER® permettent de commander les moteurs de spectacle individuellement ou par groupe en appuyant simplement sur un bouton. Système de présélection par moteur pour chaque unité de commande, le panneau de sélection / télécommande est une caractéristique commune à l'ensemble de la gamme.

Les moteurs STAGEMAKER® équipés d'options telles que : commande basse tension, fin de course réglable, encodeur... peuvent également être contrôlé par ces systèmes de pilotage. Pour les plus grandes applications les contrôleurs STAGEMAKER® peuvent être connectés entre eux avec la fonction maître/esclave. Tous les moteurs sélectionnés sont activés simultanément par un seul bouton.

D'autres configurations sont disponibles sur demande.

Les contrôleurs STAGEMAKER® répondent aux normes européennes actuelles relatives aux appareils électriques (CEI & EMC) et ont été approuvés par les instituts européens officiels. Ces systèmes de contrôle fournissent à l'utilisateur un niveau élevé de sécurité, une plus grande flexibilité et durabilité.

> Contrôleur Eco

ECO, comme indiqué par la codification, cette gamme offre le meilleur ratio équipement/prix.

- > Commande en tension directe pour 4 canaux dans un coffret en acier.
- > Dimensions : Rack 19" de large, hauteur 3U.
- > Alimentation électrique : 400 / 415 V 3PH + N – 50 / 60Hz.
- > Prises alimentation moteur 4 x CE 16 Ampères 5 pôles pour 4 canaux et connecteur multi 16 broches commun aux 4 canaux.
- > Voyant d'indication de phase.
- > Protection court circuit : circuit de puissance et de contrôle.
- > Protection thermique par groupe de 4 moteurs.
- > Max. puissance par canal : 1,8 kW / 400v 3 Ph.

Option disponible

- > Flight case dédié en rack 19", format 3U disponible en version Premium ou Eco.





> Contrôleur en valise

RIGGER Suitcase, cette gamme de contrôleur valise est conçue pour notre gamme de STAGEMAKER A (Commande tension directe).

- > Système de détection et de correction automatique des phases.
- > Alimentation : 400/415 V 3PH+N – 50/60Hz.
- > Prise alimentation CE 32 Ampères 5 pôles.
- > Prises moteurs P17 CE à 16 A.
- > Protection contre les courts circuits par disjoncteurs.
- > Protection thermique par groupe de 4 moteurs.
- > Fonction maître/esclave : possibilité de coupler 2 ou plusieurs contrôleurs.
- > Puissance maxi par canaux : 1,8 kW / 400 V 3 Ph.
- > Valise professionnelle ABS haute qualité (Pelicase ou équivalent).



Gamme	Connecteur	Modèle
Contrôleur compact en valise 4 canaux	4p CE	SC4SR
Contrôleur compact en valise 8 canaux	4p CE	SC8SR



STAGEMAKER®

Contrôleurs

> Contrôleur Rigger Rack 19"

RIGGER, cette gamme de contrôleur 19" est conçu pour notre gamme de STAGEMAKER A (commande tension directe).



- > Système de détection et de correction automatique des phases sur l'ensemble de la gamme RIGGER.
- > Pré-câblage standard pour ajout d'une commande déportée filaire ou radio disponible sur l'ensemble de la gamme RIGGER rack 19".
- > Fonction maître/esclave : possibilité de coupler 2 ou plusieurs contrôleurs.
- > Alimentation : 400/415 V 3 Ph+N – 50/60 Hz.
- > Prise alimentation CE 32 Ampères, 5 pôles.
- > Un connecteur multi 16 broches commun aux 4 canaux.
- > Tension de commande 24/48 Vac.
- > Protection thermique par groupe de 4 moteurs.
- > Puissance maxi par canaux : 1,8 kW / 400 V 3Ph.

Gamme	Connecteur	Modèle
Contrôleur Rigger rack 19" - 4 canaux	1 x 16 multi connecteur	R4SRA
Contrôleur Rigger rack 19" - 8 canaux	2 x 16 multi connecteur	R8SRA
Contrôleur Rigger rack 19" - 12 canaux	3 x 16 multi connecteur	R12SRA

Options disponibles

- > **Commande déportée filaire** : commande pour le contrôle de 4, 8 et 12 canaux (25 m de câble).
- > **Commande déportée radio** : récepteur radio 32 canaux 19" et émetteur pour contrôleur type R4SRA, R8SRA ou R12SRA.

- > **Mesure de charge** : connecteur XLR et 2 mètres de câble de connexion à l'équipement "Set point", pour intégration au Stagemaker Radio Load Cell system.
- > **Flight cases** : large choix de Flight case 19" disponible en version Premium ou Eco (voir page Flight cases).





> Contrôleur Theater Rack 19"

THEATER, cette gamme de contrôleur 19" est conçu pour notre gamme de STAGEMAKER type B (commande basse tension).



- > Système de détection et de correction automatique des phases sur l'ensemble de la gamme THEATER.
- > Pré-câblage standard pour ajout d'une commande déportée filaire ou radio disponible sur l'ensemble de la gamme THEATER rack 19".
- > Fonction maître/esclave : possibilité de coupler 2 ou plusieurs contrôleurs.
- > Alimentation : 400/415 V 3 Ph+N – 50/60 Hz.
- > Prise alimentation CE 32 Ampères 5 pôles.
- > Un connecteurs multi 6 broches type HE6 commun (alimentation et commande) par palan.
- > Tension de commande 24/48 Vac.
- > Protection contre les courts circuits par disjoncteurs.
- > Protection thermique par groupe de 4 moteurs.
- > Puissance maxi par canaux : 1,8 kW / 400 V 3 Ph.

Gamme	Connecteur	Modèle
Contrôleur theater rack 19" - 4 canaux	4 x 6p multi connecteur	R4SRB
Contrôleur theater rack 19" - 8 canaux	8 x 6p multi connecteur	R8SRB
Contrôleur theater rack 19" - 12 canaux	12 x 6p multi connecteur	R12SRB

Options disponibles

- > **Commande déportée filaire** : commande pour le contrôle de 4, 8 et 12 canaux (25 m de câble).
- > **Commande déportée radio** : récepteur radio 32 canaux 19" et émetteur pour contrôleur type R4SRB, R8SRB ou R12SRB.

- > **Option C1** pour contrôleur rack 19", en version 4, 8 ou 12 canaux (option disponible uniquement à la commande, pas de retrofit possible).
- > **Mesure de charge** : connecteur XLR et 2 mètres de câble de connexion à l'équipement "Set point", pour intégration au Stagemaker Radio Load Cell system.
- > **Flight cases** : large choix de Flight case 19" disponible en version Premium ou Eco (voir page Flight cases).



STAGEMAKER®

Radio load cell

Système de mesure de la charge avec transmission **radio**

Avantages

- > Système radio, 100% sans câble : aucun câbles encombrants et une plus grande fiabilité : plusieurs canaux pour assurer une transmission fiable. La très longue autonomie des STAGEMAKER RADIO LOAD CELL permet une indépendance complète du système d'alimentation. Cela permet avec le fonctionnement en commun avec l'UPS (Uninterruptible Power Supply) de sauvegarder les données de l'unité centrale de réception radio et de suivre en continue de façon sécuriser le système de surveillance de l'évolution des charges. Convient particulièrement pour le matériel en tourné et pour le matériel en location.
- > Gain de hauteur perdue réduite.

- > Avec SRLI : l'installation est réalisée une fois pour toute, puisque la cellule de pesage peut rester comme partie intégrante de l'appareil de levage, afin d'économiser le temps de l'installation.
- > Aucun accessoire supplémentaire est nécessaire comme des manilles par exemple avec SRLI.
- > Permet d'équiper facilement tous les palans existants en retrofit.
- > Facilite l'entretien périodique / maintenance de l'appareil de levage.
- > 5000 heures d'autonomie sur la batterie de chaque peson, en option 10 000 heures soit plus d'un an d'utilisation continue, aucun mode veille ou en mode veille qui ne sont pas acceptables du point de vue sécurité.

Gamme de pesons SRLM et SRLI

Modèle	0 kg	250 kg	500 kg	1000 kg	2000kg	Dédié au palan
SRLM 25	██████████	██████████				Stagemaker SR2
SRLI 25	██████████	██████████				Stagemaker SR2
SRLM 50	██████████	██████████	██████████			Stagemaker SR5
SRLI 50	██████████	██████████	██████████			Stagemaker SR5
SRLM 100	██████████	██████████	██████████	██████████		Stagemaker SR10
SRLI 100	██████████	██████████	██████████	██████████		Stagemaker SR10
SRLM 200	██████████	██████████	██████████	██████████	██████████	Stagemaker SR10
SRLI 200	██████████	██████████	██████████	██████████	██████████	Stagemaker SR10

Options

- > **Canaux additionnels** : 2 canaux en standard – jusqu'à 4 canaux en options (recommandé pour un nombre importants de pesons et pour les conditions de réception difficiles).
- > **Valise pour le rangement et le transport des pesons (4 ou 8 pesons).**
- > **Set point** : interface pour intégration du système STAGEMAKER LOAD CELL avec tout type de contrôleur.
- > **Système d'alerte GSM** par SMS en temps réel sur les états de la charge.
- > **Câble commun** pour la centrale de réception radio.
- > **Affichage d'écran par groupe** pour le suivi de groupe individuel de palans en relation avec un sous ensemble scénique (groupe jusqu'à 50 unités).
- > **Centrale de réception radio maître/ esclave** : amélioration de la portée et problème de réception, possibilité de surveiller plusieurs installations.





> **SRLM**
Stagemaker
radio load cell

Sur STAGEMAKER SR avec peson manille.



> **SRLI**
Stagemaker
radio load cell

Sur STAGEMAKER SR avec système pesons intégré sur la chaîne.



STAGEMAKER®

Flight cases

Un large éventail de flight case spécialement conçue pour les contrôleurs et les moteurs STAGEMAKER® est disponible.

Gamme de flight cases pour palans STAGEMAKER® SR

> Premium

- > Configuration type « malle ».
- > Couvercle dessus sur charnière.
- > Panneau tout bouleau filmé 9 mm finition hexa noir ultra résistant.
- > 2 fermons encastrés à papillon.
- > 2 stop couvercle.
- > 8 poignées encastrées à ressort.
- > 4 roulettes D100 dont 2 à blocage sur platines.
- > 4 coupelles d'empilage.
- > Patins de tipage sur les côtés.
- > 2 lucarnes de visualisation.
- > Sticker STAGEMAKER®.
- > Sticker plaque de production.

Aménagement

- > Berceaux mobiles en tôle pour version simple ou double frein (ajustables).
- > 2 bacs à chaîne au centre.

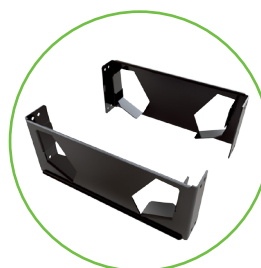


Désignation

Dimensions (mm)

Flight case pour 2 x SR2 (simple ou double frein)	910 x 575 x 540
Flight case pour 2 x SR5 (simple ou double frein)	1130 x 595 x 605
Flight case pour 2 x SR10 (simple ou double frein)*	1200 x 630 x 655
Flight case pour 1 x SR2 (simple ou double frein)	575 x 575 x 540
Flight case pour 1 x SR5 (simple ou double frein)	615 x 600 x 540
Flight case pour 1 x SR10 (simple ou double frein)	660 x 630 x 590

* Non recommandé en raison du poids final de la flight case.



Forme adaptée des berceaux pour sécuriser le palan au niveau des bumpers caoutchoucs.



Berceaux ajustables pour s'adapter à la configuration du palan (1 ou 2 freins).

> Eco

- > Configuration type « malle ».
- > Couvercle dessus sur charnière.
- > Panneau tout bouleau filmé 9 mm.
- > 2 fermons encastrés à papillon.
- > 2 stop couvercle.
- > 4 poignées encastrées à ressort.
- > 4 roulettes D100 dont 2 à blocage sur platines.

- > Sticker STAGEMAKER®.
- > Sticker plaque de production.

Aménagement

- > Berceaux mobiles en tôle pour version simple ou double frein (ajustables).
- > 2 bacs à chaîne au centre.

Désignation

Dimensions (mm)

Flight case pour 2 x SR2 (simple ou double frein)	910 x 575 x 540
Flight case pour 2 x SR5 (simple ou double frein)	1130 x 595 x 605
Flight case pour 2 x SR10 (simple ou double frein)*	1200 x 630 x 655
Flight case pour 1 x SR2 (simple ou double frein)	575 x 575 x 540
Flight case pour 1 x SR5 (simple ou double frein)	615 x 600 x 540
Flight case pour 1 x SR10 (simple ou double frein)	675 x 645x 590

* Non recommandé en raison du poids final de la flight case.



> Base

- > Type bac de manutention.
- > Panneau tout bouleau noir.
- > 2 poignées percées sur les montants latéraux.
- > Bacs empilables, 2 patins sur le dessus.
- > Zone séparée pour le rangement de la chaîne.

Désignation	Dimensions (mm)
Bac de manutention pour 1 x SR2 (simple ou double frein)	470 x 540 x 405
Bac de manutention pour 1 x SR5 (simple ou double frein)	515 x 580 x 405
Bac de manutention pour 1 x SR10 (simple ou double frein)	650 x 600 x 440



Gamme de flight cases pour contrôleurs STAGEMAKER®



> Premium

- > Configuration flight case plate pour Rack 19" et multiple dimensions U.
- > Face avant et arrière en plastique moulé.
- > Panneau tout bouleau filmé 9 mm finition hexa noir ultra-résistant.
- > 2 poignées encastrées à ressort.
- > 4 coupelles d'empilage.
- > 4 pieds d'empilage.

Disposition intérieure

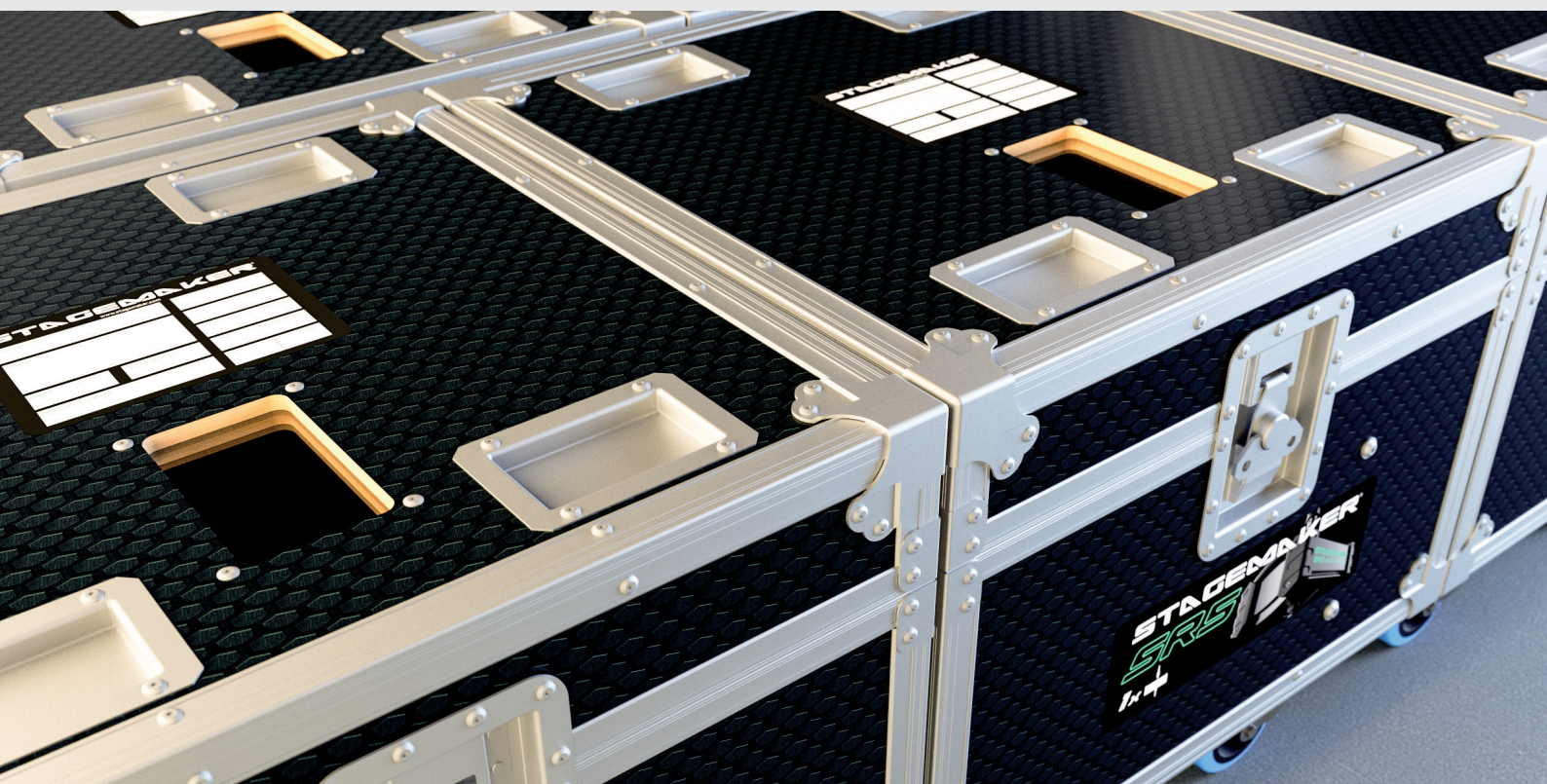
- > Contrôleur poussé en tiroir dans la flight case le long des rails de guidage latéraux.

> Eco

- > Configuration flight case plate pour Rack 19" et multiple dimensions U.
- > Face avant et arrière en plastique moulé.
- > Panneau tout bouleau filmé 9 mm.
- > 2 poignées encastrées à ressort.
- > 4 coupelles d'empilage.
- > 4 pieds d'empilage.

Disposition intérieure

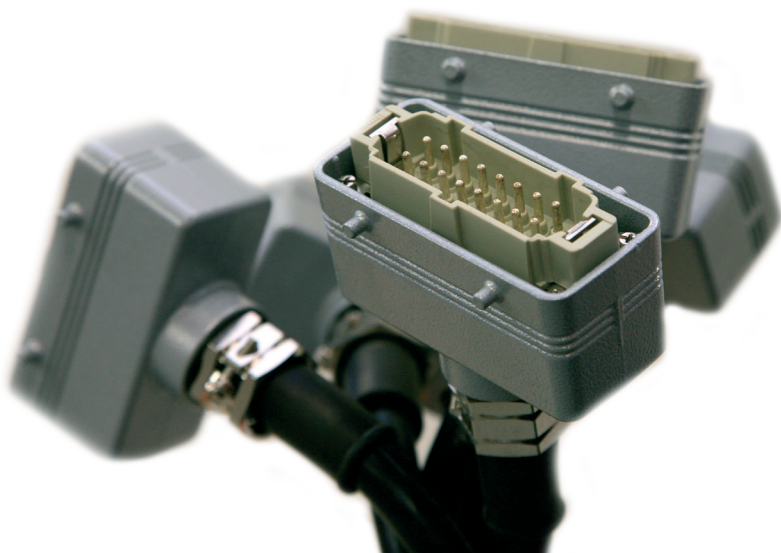
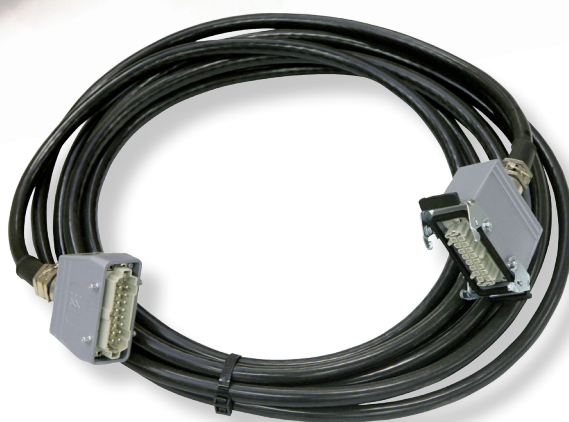
- > Contrôleur poussé en tiroir dans la flight case le long des rails de guidage latéraux.



STAGEMAKER®

Câbles

- > Boîte à boutons pour la commande de 1 ou 2 moteurs (version A uniquement).
- > Câble de connexion pour 2 contrôleurs (connexion type maître/esclave).
- > Boîtier de dérivation pour connecter jusqu'à 5 contrôleurs.
- > Connecteurs multiples / adaptateur pour moteurs :
 - Câble moteur avec P17 prise rouge pour contrôle & alimentation (10 ou 20 m).
 - Câble moteur avec P17 prise rouge pour alimentation (10 ou 20 m).
 - Câble moteur avec P17 prise jaune pour contrôle (10 ou 20 m).
- > Câble de connexion pour 1 moteur.
- > Splitter fan in out (Connecteur multiple, P17 rouge, P17 jaune,...)
- > Commande par boîte à boutons avec arrêt d'urgence.





Autres produits

> Palan manuel à chaîne VHR®

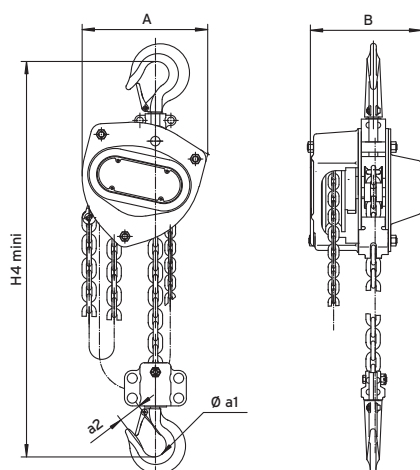
Pour une charge de **500** kg à **1000** kg

Esthétique, compact et performant, le VHR est testé suivant les normes en vigueur.

- > La noix de levage et les engrenages de réduction sont usinés afin de permettre un fonctionnement plus efficace et plus doux lors des manœuvres de levage.
- > Hauteur de levage standard : 3 mètres (autres hauteurs disponibles sur demande). La chaîne de manœuvre est plus courte de 50 centimètres que la chaîne de levage.
- > Chaîne de levage de haute résistance en acier allié de la catégorie 80 avec finition galvanisée pour la résistance à la corrosion (conforme à la norme EN 818, coefficient de sécurité 4). Fabrication Européenne.
- > Chaîne de manœuvre électrozinguée. Fabrication Européenne.
- > La conception compacte du VHR permet d'obtenir un appareil de taille et de poids réduits. Ce palan est idéal pour les applications de construction, d'assemblage et de maintenance.
- > Le capotage en acier assure une solide protection des organes mécaniques (noix de levage, engrenages...).
- > Crochets supérieurs et inférieurs ISO en acier allié traités avec linguets de sécurité.
- > Frein de levage type WESTON.
- > Peinture poudre haute résistance RAL 7021, épaisseur 70 µ.
- > Livré avec certificat CE, certificat de crochet et de chaîne.

Option : Large gamme d'options disponible sur ce palan :

- > VHR avec chaîne de levage et manœuvre INOX.
- > Bac à chaîne.



Capacité	A	B	Ø a1	a2	H4 mini	Chaîne	Nombre de brins	Effort sur la chaîne de manœuvre (kg)	Poids (kg)
500 kg	148	132	35	23	345	5 x 15	1	35	11
1000 kg	172	151	40	27	376	6 x 18	1	25	12,5





> Chariot de direction manuel CHD®

Pour une charge de **250** kg à **10000** kg



Le CHD permet la suspension de tout type d'appareil de levage muni d'un crochet.

- > L'écartement des flasques est réglable.
- > La direction s'effectue par poussée ou par volant et chaîne.
- > Les galets sont montés sur roulement à bille avec axe démontable.
- > Les galets sont compatibles avec tout type de voie monorail.

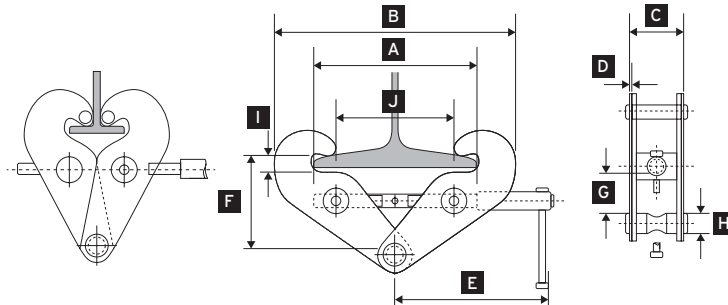
Option : chariot disponible avec système de blocage de la poutre.



> Pinces à profilés PAP®

Pour une charge de **1000** kg à **5000** kg

La PAP permet l'accrochage fixe sur profilé d'un appareil de levage, la création d'un point de fixation pour le levage de profilé, la réalisation d'un fin de course mécanique (butée) à moindre frais... Son usage n'a de limite que votre imagination !



Capacité	Ecartement possible (mm)	Poids net (kg)	A (mm)	B maxi (mm)	B mini (mm)	C (mm)	D (mm)	E (mm)	F maxi (mm)	F mini (mm)	G mini (mm)	H (mm)	I (mm)	J (mm)
1000	75-230	3,9	240	192	340	70	5	210	150	45	75	20	20	185
2000	75-230	5	240	192	340	78	6	210	150	45	90	20	20	185
3000	80-320	9,5	316	238	445	106	8	250	207	165	76	22	34	261
5000	90-310	11,3	306	248	455	114	10	250	210	167	76	28	34	251

STAGEMAKER®

Eurosystem ALU

Pour une charge de **60** kg à **2000** kg

Système de manutention dédié théâtre, salle de spectacle ou installation fixe. La gamme de profilés creux vous offre la possibilité, de part une large gamme de composants modulaires, de construire très simplement un pont monorail ou un système de pont pour supporter un palan électrique à chaîne. Les chariots manuels ou électriques permettent la translation régulière et silencieuse de la charge. En raison de la modularité des systèmes le circuit peut être facilement modifié ou complété à tout moment.



Les profilés sont également disponibles en noir.

> Ergonomique

La légèreté des rails permet à l'utilisateur de manipuler très facilement et sans effort excessif des charges même lourdes et encombrantes.

> Précis

La précision est garantie par la haute qualité de fabrication et la douceur des mouvements.

> Anti-corrosion

L'aluminium des profilés est anodisé extérieurement et intérieurement.

> Economique

Par l'allègement et la simplification des structures porteuses, par la rapidité de montage.

> Technologique

Ce profilé est issu des dernières innovations de l'extrudage à froid et de l'optimisation des structures.

> Pratique

Le profilé est compatible avec tous des accessoires normalisés ITEM.

> Longévité

La remarquable résistance à l'usure est due à l'anodisation et au matériau des galets.

> Sécurité

Le profilé est garanti sans soudure.

> Silence

Fonctionnement silencieux de par la remarquable planéité de la surface de roulement.

L'Eurosystem ALU en chiffres

Matériaux :

6063-T6 suivant la norme EN-AW

Anodisation 20 microns :

A6C0

Tolérance d'extrusion des profilés suivant norme :

EN 12020

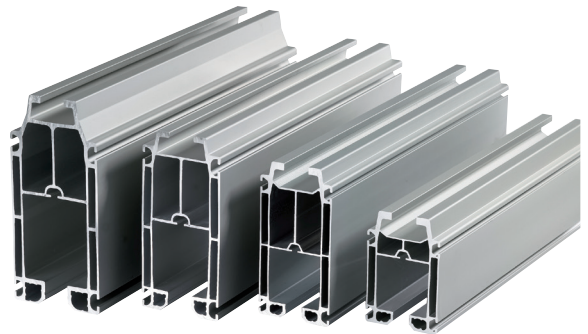
Conforme à la réglementation applicable suivant norme :

FEM 9.771



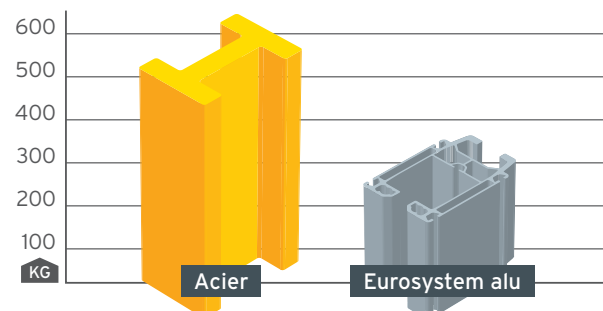
4 tailles de profilés

- > AL06, 6,5 kg/m, jusqu'à 320 kg
- > AL08, 8 kg/m, jusqu'à 500 kg
- > AL10, 10,6 kg/m, jusqu'à 2000 kg
- > AL14, 14,5 kg/m, jusqu'à 2000 kg



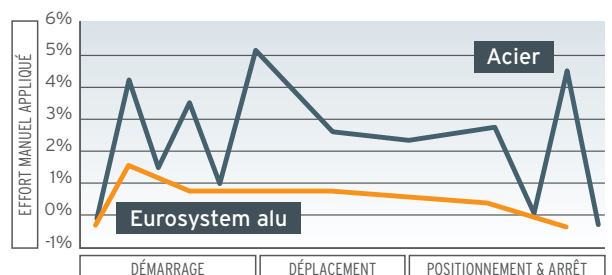
Une réduction des coûts sur les structures portantes

- > 2 fois plus léger que son équivalent acier.
- > Aisé à installer et à mettre en œuvre.
- > Economique pour les structures portantes.



Meilleure ergonomie du poste de travail et augmentation de la productivité

En comparaison avec les rails acier, lors du déplacement manuel des charges le coefficient de roulement des galets de chariot est fortement réduit afin de diminuer les efforts de l'opérateur.



Leader dans la construction d'équipement de levage
et de manutention, nous proposons une large gamme
de matériel pour des charges de 60 à 250 000 kg.

Certifié assurance qualité en Europe et aux USA.

Des interlocuteurs à vos côtés dans plus de 80 pays.



STAGEMAKER® dans le monde

Distributeurs en Afrique, Allemagne, Hollande, Belgique, Italie, Argentine, Autriche, Brésil, Chili, Corée, Irlande, Royaume-Uni, Espagne, Suède, Norvège, France, Finlande, Portugal, Russie, Danemark, Chine, Thaïlande, Indonésie, Malaisie, Etats-Unis, Canada, Mexique...

Afin de localiser notre distributeur dans votre pays, nous vous invitons à consulter : www.stagemaker.com

STAGEMAKER Europe

VERLINDE

2, boulevard de l'Industrie - B.P. 20059

28509 Vernouillet cedex - France

Téléphone : +33 (0)2 37 38 95 95

Fax : +33 (0)2 37 38 95 99

Internet : www.stagemaker.com

